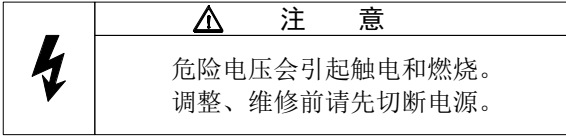


## 使用说明书

图号: APT0.463.022.10

安装, 调整, 维修设备前, 请阅读并理解说明书。



### 概述

#### 主要用途

LW39-25系列万能转换开关适用于各种控制线路、电气测量仪表的转换, 以及配电设备的远距离控制。也可用于控制小容量电动机的启动、制动, 正反转向及双速电动机的调速控制。

#### 型号的组成及其代表意义

LW 39 - 25 □ - □ - □...□ / □ - □ - □ - □ - □

- ① 万能转换开关型号
- ② 设计序号
- ③ 基本规格 (约定发热电流值)
- ④ 功能代码
- ⑤ 操作特征代码
- ⑥ 接点代码
- ⑦ 开关节数 (触头部件的层数)
- ⑧ 徽板字样代码
- ⑨ 带灯代码
- ⑩ 手柄样式代码
- ⑪ 辅助代码

### 安全使用和注意事项

- 1) 检查产品型号是否符合选用要求;
- 2) 在安装、配线本产品前必须先切断电源;
- 3) 应按图接线, 检查无误后才能通电使用;
- 4) 应在额定电压、电流下使用;
- 5) 防止金属粉末等杂质进入产品内部;
- 6) 应拧紧全部螺钉, 即使不使用的螺钉也得紧固;
- 7) 涂有红色标记的部件禁止打开。

### 技术特性

#### 技术参数

- 1) 额定绝缘电压 (U<sub>i</sub>): 690 V
- 2) 约定发热电流 (I<sub>th</sub>): 25 A
- 3) 工频耐压: 1890 V / 5 s
- 4) 机械寿命: 30万次
- 5) 电寿命: 交流电/20万次 直流电/10万次
- 6) 额定限制短路电流试验时所配的熔断器型号: NT00-25A
- 7) 接线端子连接导线的的能力:
  - (1) 最大导线截面: 4 mm<sup>2</sup>;  
连接至接线端子最多根数: 2根;
  - (2) 最小导线截面: 1 mm<sup>2</sup>;  
连接至接线端子最多根数: 2根;
  - (3) 接线端子的螺钉扭紧力矩: 1.2 N·m。
- 8) 各使用类别下额定工作电压及对应的额定工作电流: 见下表

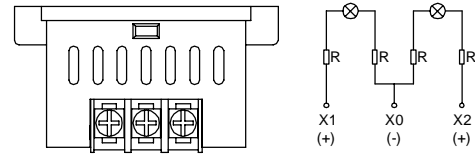
使用类别	U <sub>e</sub> (V)	24 V	48 V	110 V	220 V	380 V
DC-13	I <sub>e</sub> (A)	-	-	2.5 A	1.25 A	-
AC-15	I <sub>e</sub> (A)	-	-	-	12 A	8 A
AC-3	I <sub>e</sub> (A)	-	-	-	-	12 A
AC-4	I <sub>e</sub> (A)	-	-	-	-	10 A
AC-21	I <sub>e</sub> (A)	-	-	-	-	25 A
AC-22	I <sub>e</sub> (A)	-	-	-	-	25 A

### 工作环境

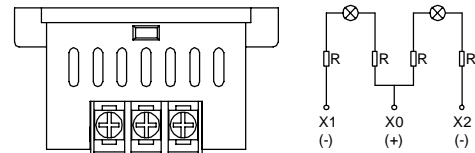
- 1) 使用环境温度: -25°C ~ +55°C
- 2) 空气相对湿度: 不超过 90%
- 3) 安装地点的海拔: 不超过 2000米
- 4) 安装类别: III
- 5) 污染等级: 3 级

### 灯箱原理图

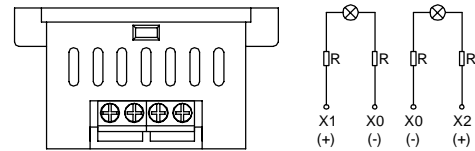
- 1) 三个接线柱 [公共端为负极] ----- 默认状态



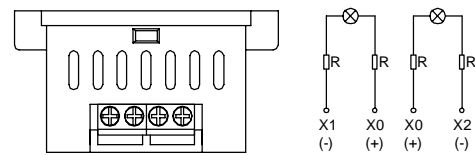
- 2) 三个接线柱 [公共端为正极]



- 3) 四个接线柱 [无公共端, 中间两个接线柱为负极]



- 4) 四个接线柱 [无公共端, 中间两个接线柱为正极]

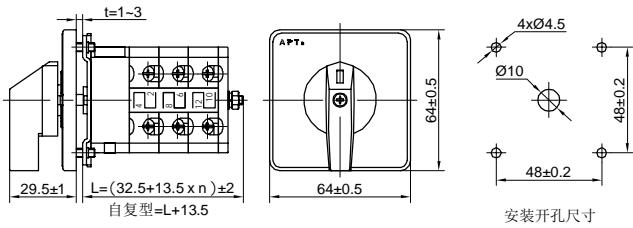


注意: 拆装带灯安装板时要轻拉轻插, 避免损坏带灯安装板和插座。

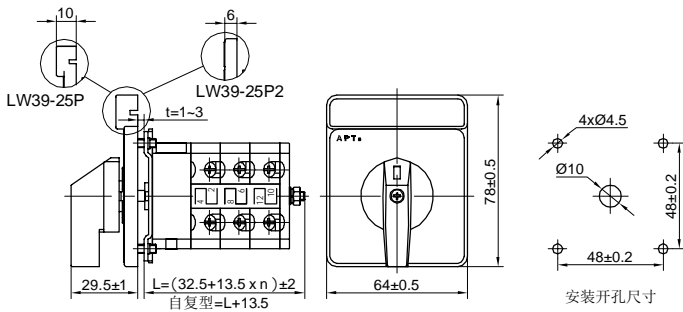
### 安装

L表示开关基体的尺寸  
t表示安装板厚度  
n表示触头系统的节数

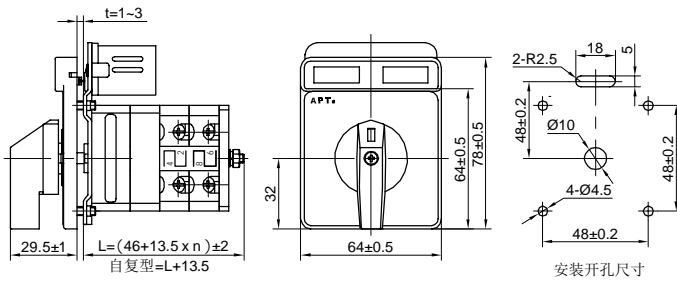
#### 一般型 LW39-25



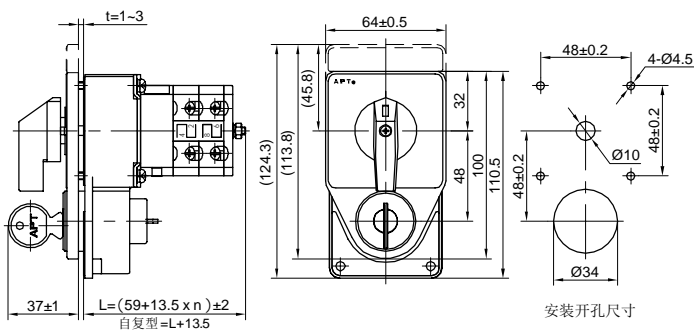
#### LW39-25P(LW39-25P2)



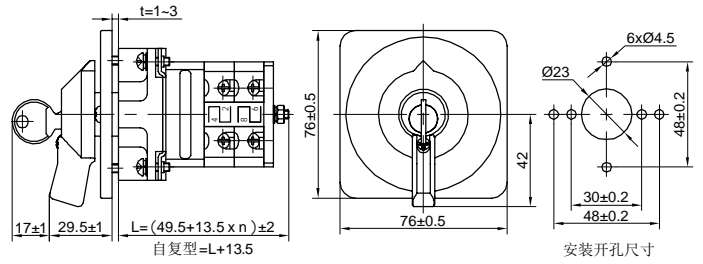
#### LW39-25DM



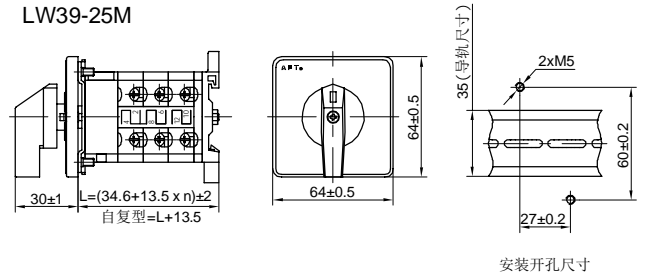
#### LW39-25YM(LW39-25PYM)



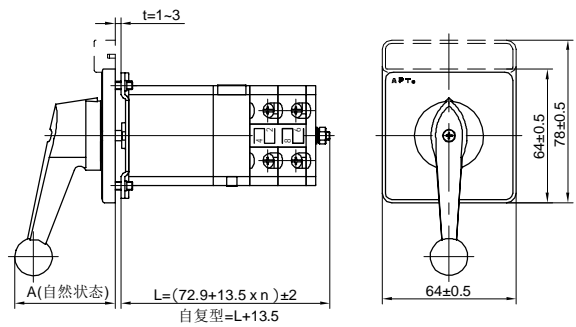
#### LW39-25YS



#### LW39-25M



#### LW39-25□□□



序号	型号	A处尺寸	备注
1	LW39-16NXL	48.5±1	拉出时A尺寸<56
2	LW39-16NXLF	48.5±1	拉出时A尺寸<56
3	LW39-16NXTC	55.5±1	推进时A尺寸>48
4	LW39-16NXTF	55.5±1	推进时A尺寸>48
5	LW39-16NXLCD	48.5±1	拉出时A尺寸<56
6	LW39-16NXLFD	48.5±1	拉出时A尺寸<56
7	LW39-16NXTC	55.5±1	推进时A尺寸>48
8	LW39-16NXTFD	55.5±1	推进时A尺寸>48

