

### 使用说明书

图号: APT0.463.055

**安装, 调整, 维修设备前, 请阅读并理解说明书。**

### 概述

#### 主要用途

AD16-60KTKA 系列指示灯广泛应用于机械、电力、化工、船舶、铁路、冶金等领域的电器控制电路中, 起信号提示、操作指示以及信号的远程监控等作用。

#### 型号的组成及其代表意义

AD 16 - 60 □/□ □ □  
① ② ③ ④ ⑤ ⑥ ⑦

- ① 指示灯
- ② 设计序号
- ③ 基本规格代码
- ④ 辅助规格代码(KTKA)
- ⑤ 指示灯颜色: r (红)、y (黄色)
- ⑥ 电压代码: 23 (AC/DC 24V)、26 (AC/DC 48V-220V)
- ⑦ 辅助代码

### 安全使用和注意事项

- 1) 检查产品型号是否符合选用要求;
- 2) 在安装、检修前必须先切断电源;
- 3) 本产品不宜直接并联在接触器、继电器等感性负载上;
- 4) 电源电压应符合产品使用电压;
- 5) 避免化学溶剂接触本品;
- 6) 储存超过3个月的产品, 需进行通电点亮, 点亮时间大于10s才能投入使用;

### 技术特性

#### 技术参数

- 1) 额定绝缘电压(Ui): 400V
- 2) 绝缘电阻 ≥ 100MΩ
- 3) 额定电压: 表1

表1

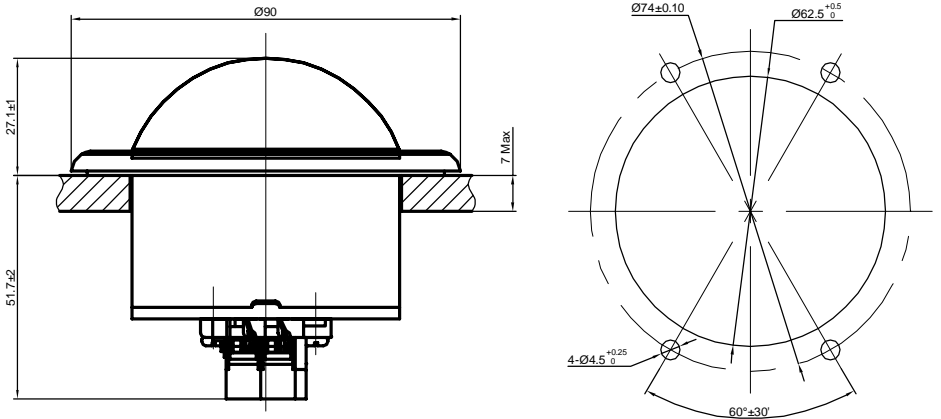
电源	电压代码	额定电压(V)
AC/DC	23	24
	26	48~220

#### 工作环境

- 1) 环境温度: -25℃~+55℃
- 2) 污染等级: 3级
- 3) 安装类别: III
- 4) 头部防护等级: IP67
- 5) 相对湿度: ≤98%

# 安装

## 外型尺寸图1(常规型号)



## 接线方法(常规型号)

