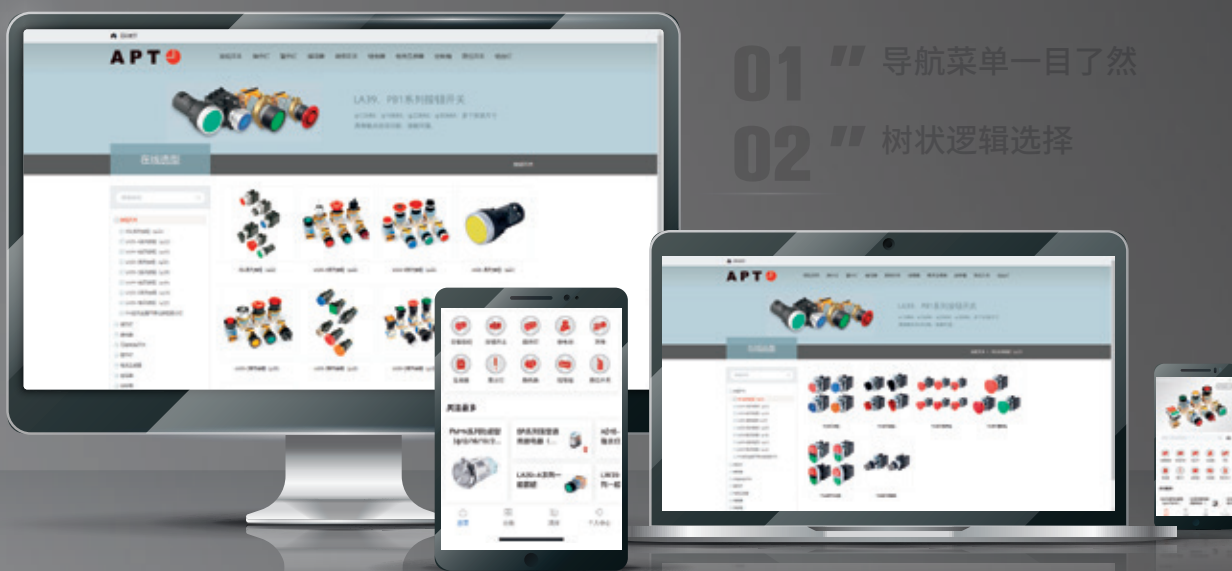




ϕ 22mm

PB3 系列快捷安装型按钮

丰富的在线选型工具，助您轻松选型



01 " 导航菜单一目了然

02 " 树状逻辑选择

03 " 预览产品组件

04 " 同步链接产品参数

05 " 产品手册,尺寸图浏览下载

苏州西门子电器有限公司上海分公司

上海市广中西路 777 弄 55 号启迪大厦 301

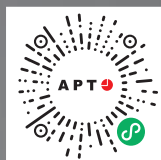
邮编：200072

总机：(021) 56553757

网址：<http://www.si-apt.com>

传真：(021) 56551750

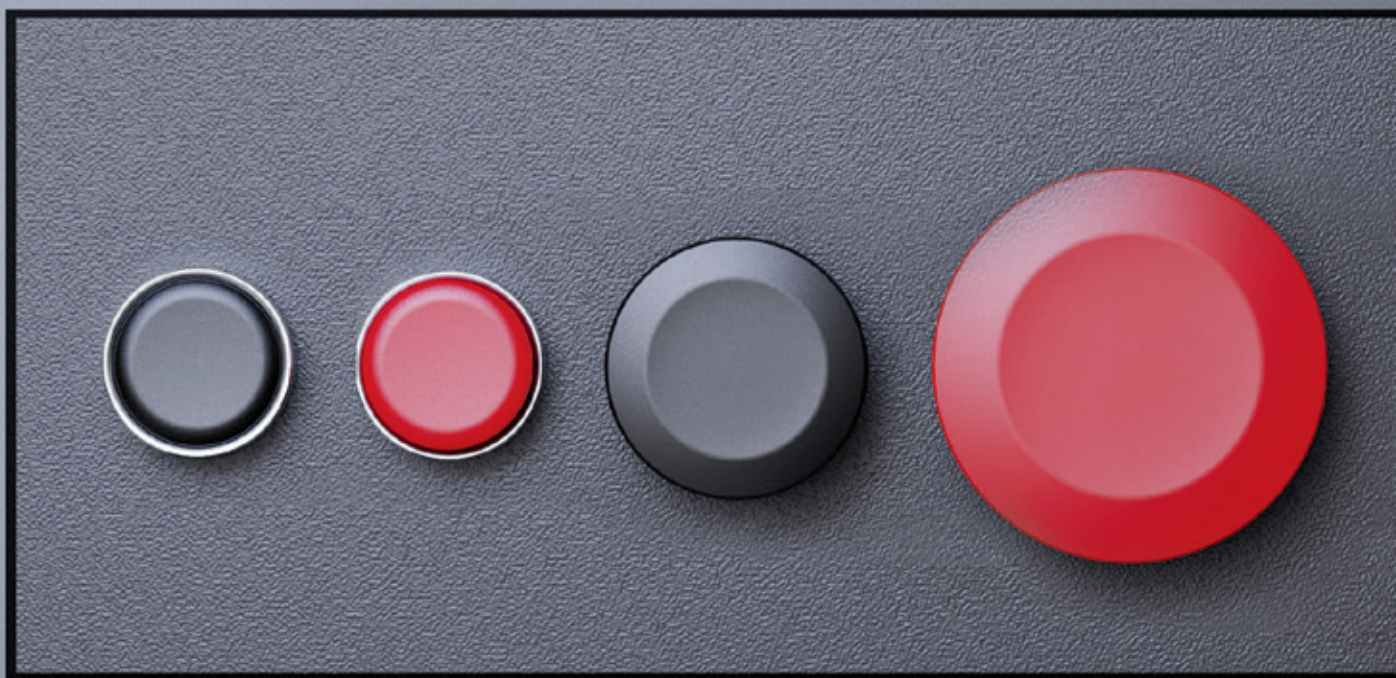
电子邮箱：sales@si-apt.com



2024/01

简单好用，材貌双全

PRODUCT FEATURE



○ 简洁漂亮 ○ 单手安装 ○ 好省多快 ○ 用途广泛

○ 材质环保 ○ 外貌独特 ○ 银黑双色 ○ 认证齐全





苏州西门子电器有限公司上海分公司
(APT 运营公司)



苏州西门子电器有限公司
(母公司)



苏州西门子电器有限公司天台分公司
(制造工厂)

苏州 · 上海

天台 ·

关于我们

APT 苏州西门子电器有限公司上海分公司

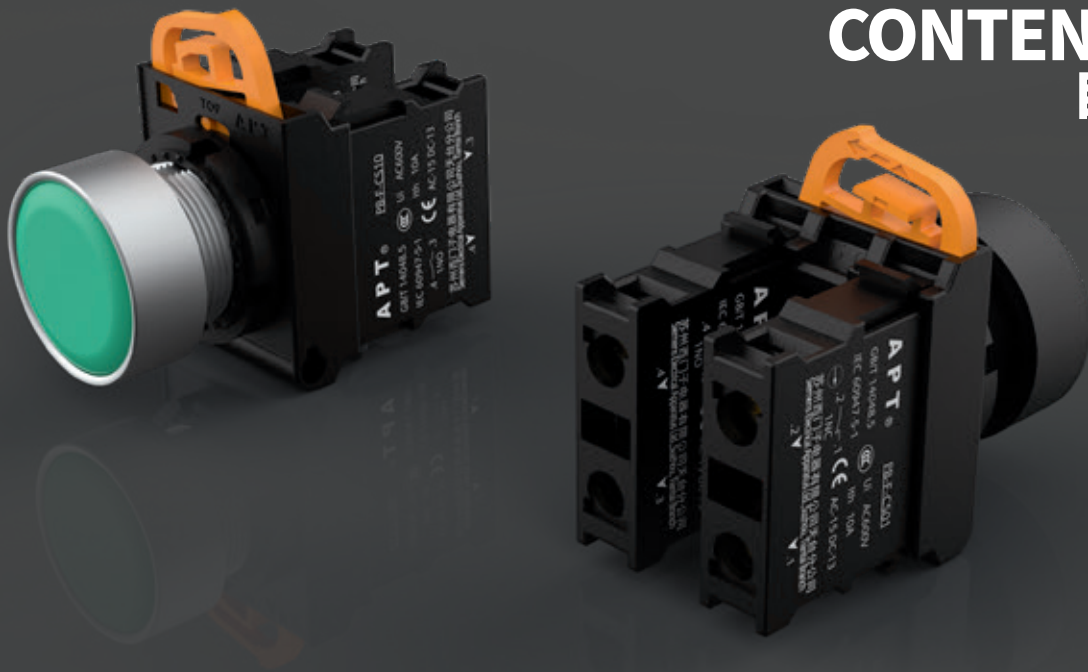
品牌历程 创建于 1993 年，2008 年由西门子全资收购，成为其全资子公司。

主营产品 按钮、指示灯、万转、继电器、电流互感器、警示灯等低压电器产品。



CONTENTS

目录



产品概览	01
基本参数	02
平钮 / 高位钮	03
蘑菇钮	08
旋钮	13
钥匙钮	21
双位按钮	24
急停钮	27
附件	31
印字符号	40

INDUSTRIAL APPLICATIONS

行业应用



模块化触点结构

模块化结构使得安装内部空间大大节约, 适应各种异型结构安装。



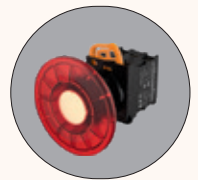
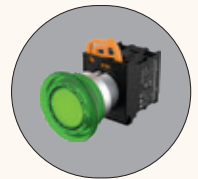
▲ 典型应用：物流分拣设备

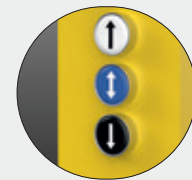


快捷安装

自复位拨杆设计
安装, 从此快捷

◀ 典型应用：系统集成





可订制特殊符号印字

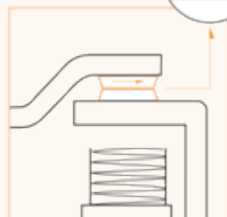
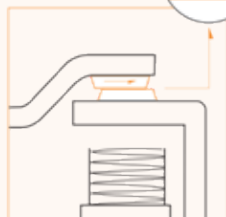
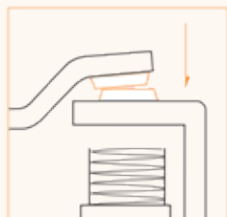
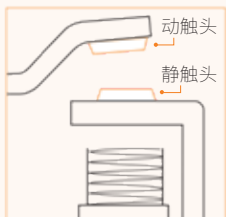
◀ 典型应用：电梯升降设备

典型应用：工程设备 ▼

静止

动作

贴合



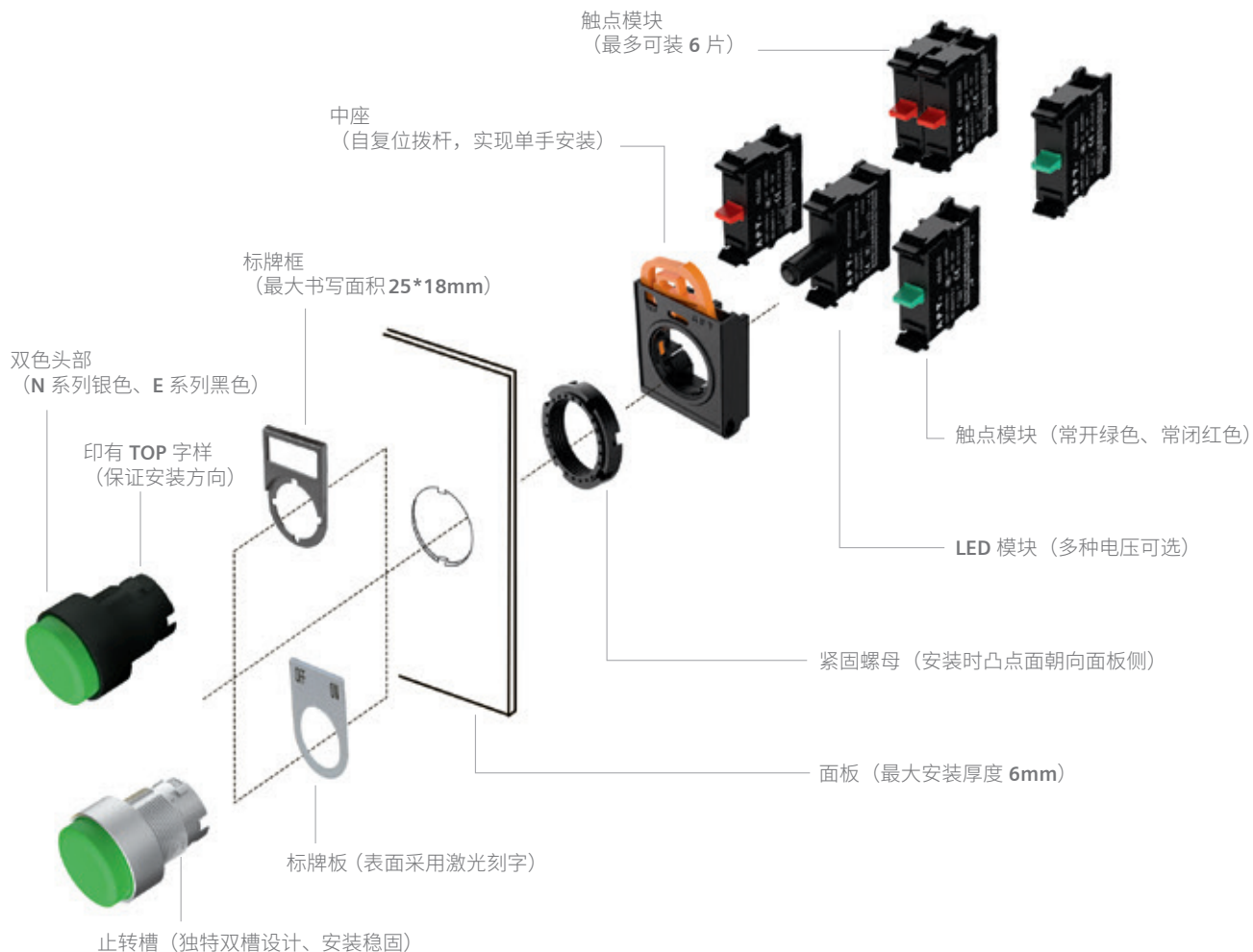
自清洁功能

触头为自清洁设计，动触头与静触头接触后便滑动，使得灰尘不粘附在触头，粉尘场合，依旧从容应对。

PRODUCT OVERVIEW

产品概览

产品元件组合安装示意



仅需4步 安装如此快捷





符合标准

GB/T 14048.1 GB/T 14048.5 IEC60947-5-1

产品认证

CE / CCC / CQC

性能规格

污染等级	3 级		
机械寿命	一般钮、蘑菇钮、带灯钮 300 万次 急停钮、钥匙钮 5 万次	旋钮、自锁钮、双位钮 30 万次 开关元件 300 万次	
动作频率	1200 次 / 小时		
电气寿命	50 万次 最低负载: DC24V 5mA		
环境温度	工作温度 -25°C~+70°C 储藏运输温度 -40°C~+80°C		
防护等级	IP65 开关元件和照明元件 IP20		
抗冲击等级	持续时间 11ms 最大加速度 15g 符合 IEC60068 2-27		
抗震动等级	最大加速度 5g 频率范围 10-500Hz 符合 IEC60068 2-6		

触点容量

额定绝缘电压	600V 50Hz						
工频耐受电压	AC 1890V 50Hz·1min						
约定发热电流	10A						
使用类别	额定工作电压 Ue	24V	48V	110V	220V	380V	440V
AC-12 (交流电阻性负载)	额定工作电流 Ie	10 A	-	10 A	10 A	10 A	10 A
AC-15 (交流电感性负载)		6 A	-	6 A	6 A	4 A	4 A
DC-12 (直流电阻性负载)		10 A	8 A	3.5A	1 A	-	-
DC-13 (直流电感性负载)		6 A	4 A	1.2A	0.4A	-	-

发光元件额定值

电压代码	21	22	23	24	25	26	28	31	32
电压 (V)	AC/DC 6V	AC/DC 12V	AC/DC 24V	AC/DC 36V	AC/DC 48V	AC/DC 110V	AC/DC 220V	AC 220V	AC 380V
电流 (mA)	≤ 30mA	≤ 30mA	≤ 20mA	≤ 20mA	≤ 20mA	≤ 20mA	≤ 20mA	≤ 20mA	≤ 15mA

按钮 平钮 / 高位钮

按钮

		头部	中座	触点模块 / LED 模块
无 灯	N 系列			
	E 系列			
带 灯	N 系列			
	E 系列			

型号说明

系列	外壳颜色	头部	动作方式	是否带灯	接线方式	触点类型	印字符号	钮片颜色	带灯电压
PB3	■	—	F	T	1	S	□ □	S00 / g	23
N: 磨砂银		F: 平钮	M: 自复	0: 无灯	S: 螺钉接线	NO NC	S00: 无印字符	r: 红色	00: 无灯组
E: 质感黑		H: 高位钮	T: 自锁	1: 透明带灯		常开 常闭	S99: 特殊印字	g: 绿色	21: AC/DC6V
				2: 磨砂带灯		注	S** : 标准印字	y: 黄色	22: AC/DC12V
				注			注	b: 蓝色	23: AC/DC24V
								w: 白色	24: AC/DC36V
								k: 黑色	25: AC/DC48V
									26: AC/DC110V
									28: AC/DC220V
									31: AC220V
									32: AC380V

注 - 两种发光效果供选择



磨砂带灯



透明带灯

注 触点类型说明 —— ① 数字表示触点数量 ② 数字总数最多为 6

例 11:1NO1NC 33:3NO3NC 42:4NO2NC
1 常开 1 常闭 3 常开 3 常闭 4 常开 2 常闭

注 S** : 从标准印字图库中选择, 具体印字符参考 P31
S99: 代表特殊印字, 即按客户提供的图案印字

按钮

平钮

外观	动作方式	带灯电压	颜色	产品型号
	M: 自复	00: 无灯组	●	PB3 ■ -FM0S □□ S00/r00
			●	PB3 ■ -FM0S □□ S00/g00
			●	PB3 ■ -FM0S □□ S00/y00
			●	PB3 ■ -FM0S □□ S00/b00
			○	PB3 ■ -FM0S □□ S00/w00
			●	PB3 ■ -FM0S □□ S00/k00
	T: 自锁	00: 无灯组	●	PB3 ■ -FT0S □□ S00/r00
			●	PB3 ■ -FT0S □□ S00/g00
			●	PB3 ■ -FT0S □□ S00/y00
			●	PB3 ■ -FT0S □□ S00/b00
			○	PB3 ■ -FT0S □□ S00/w00
			●	PB3 ■ -FT0S □□ S00/k00

高位钮

外观	动作方式	带灯电压	颜色	产品型号
	M: 自复	00: 无灯组	●	PB3 ■ -HM0S □□ S00/r00
			●	PB3 ■ -HM0S □□ S00/g00
			●	PB3 ■ -HM0S □□ S00/y00
			●	PB3 ■ -HM0S □□ S00/b00
			○	PB3 ■ -HM0S □□ S00/w00
			●	PB3 ■ -HM0S □□ S00/k00
	T: 自锁	00: 无灯组	●	PB3 ■ -HT0S □□ S00/r00
			●	PB3 ■ -HT0S □□ S00/g00
			●	PB3 ■ -HT0S □□ S00/y00
			●	PB3 ■ -HT0S □□ S00/b00
			○	PB3 ■ -HT0S □□ S00/w00
			●	PB3 ■ -HT0S □□ S00/k00

■: 选择 N 或 E 系列


选择 N 系列 (磨砂银), ■中填 N 例: PB3N-HT0S11S00/k00

选择 E 系列 (质感黑), ■中填 E 例: PB3E-HT0S11S00/k00

带灯按钮 带灯平钮 / 高位钮

带灯按钮

带灯平钮

外观	动作方式	带灯电压	颜色	产品型号
	M: 自复	23: AC/DC24V	● ● ● ● ○	PB3 ■ -FM1S □□ S00/r23 PB3 ■ -FM1S □□ S00/g23 PB3 ■ -FM1S □□ S00/y23 PB3 ■ -FM1S □□ S00/b23 PB3 ■ -FM1S □□ S00/w23
	T: 自锁	23: AC/DC24V	● ● ● ● ○	PB3 ■ -FT1S □□ S00/r23 PB3 ■ -FT1S □□ S00/g23 PB3 ■ -FT1S □□ S00/y23 PB3 ■ -FT1S □□ S00/b23 PB3 ■ -FT1S □□ S00/w23
	M: 自复	28: AC/DC220V	● ● ● ● ○	PB3 ■ -FM1S □□ S00/r28 PB3 ■ -FM1S □□ S00/g28 PB3 ■ -FM1S □□ S00/y28 PB3 ■ -FM1S □□ S00/b28 PB3 ■ -FM1S □□ S00/w28
	T: 自锁	28: AC/DC220V	● ● ● ● ○	PB3 ■ -FT1S □□ S00/r28 PB3 ■ -FT1S □□ S00/g28 PB3 ■ -FT1S □□ S00/y28 PB3 ■ -FT1S □□ S00/b28 PB3 ■ -FT1S □□ S00/w28


■: 选择 N 或 E 系列

选择 N 系列 (磨砂银), ■中填 N 例: PB3N-FT1S11S00/w28

选择 E 系列 (质感黑), ■中填 E 例: PB3E-FT1S11S00/w28

带灯按钮

带灯高位钮

外观	动作方式	带灯电压	颜色	产品型号
	M: 自复	23: AC/DC24V	●	PB3 ■ -HM1S □□ S00/r23
			●	PB3 ■ -HM1S □□ S00/g23
			●	PB3 ■ -HM1S □□ S00/y23
			●	PB3 ■ -HM1S □□ S00/b23
			○	PB3 ■ -HM1S □□ S00/w23
	T: 自锁	23: AC/DC24V	●	PB3 ■ -HT1S □□ S00/r23
			●	PB3 ■ -HT1S □□ S00/g23
			●	PB3 ■ -HT1S □□ S00/y23
			●	PB3 ■ -HT1S □□ S00/b23
			○	PB3 ■ -HT1S □□ S00/w23
	M: 自复	28: AC/DC220V	●	PB3 ■ -HM1S □□ S00/r28
			●	PB3 ■ -HM1S □□ S00/g28
●			PB3 ■ -HM1S □□ S00/y28	
●			PB3 ■ -HM1S □□ S00/b28	
○			PB3 ■ -HM1S □□ S00/w28	
T: 自锁	28: AC/DC220V	●	PB3 ■ -HT1S □□ S00/r28	
		●	PB3 ■ -HT1S □□ S00/g28	
		●	PB3 ■ -HT1S □□ S00/y28	
		●	PB3 ■ -HT1S □□ S00/b28	
		○	PB3 ■ -HT1S □□ S00/w28	

■: 选择 N 或 E 系列

选择 N 系列 (磨砂银), ■中填 N 例: PB3N-HT1S11S00/w28

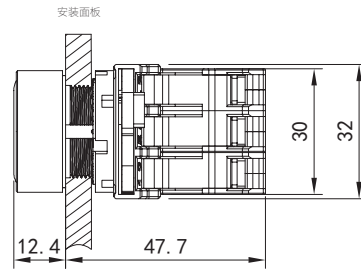
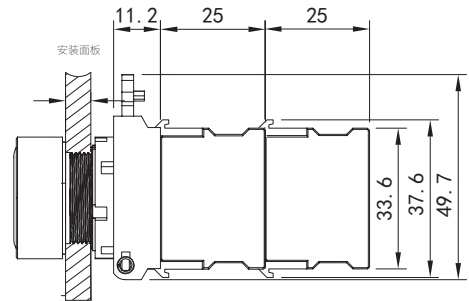
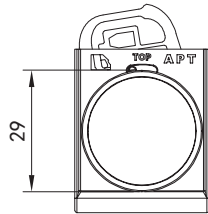
选择 E 系列 (质感黑), ■中填 E 例: PB3E-HT1S11S00/w28

按钮

按钮外形尺寸图

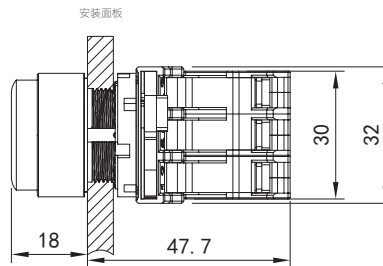
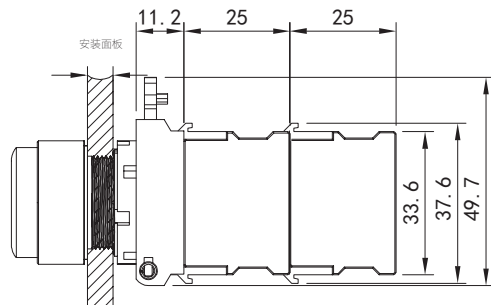
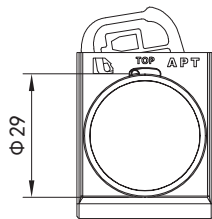
平头钮 N&E 尺寸图

安装面板不带止转垫圈厚度 1~6mm (默认)
带止转垫圈厚度 1~4.5mm (选配)

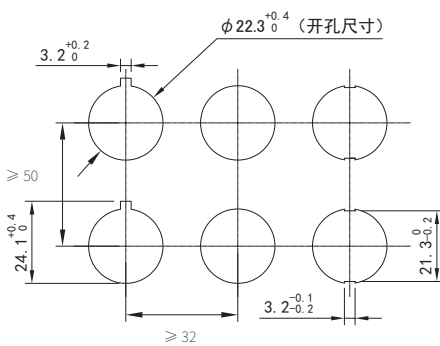


高位钮 N&E 尺寸图

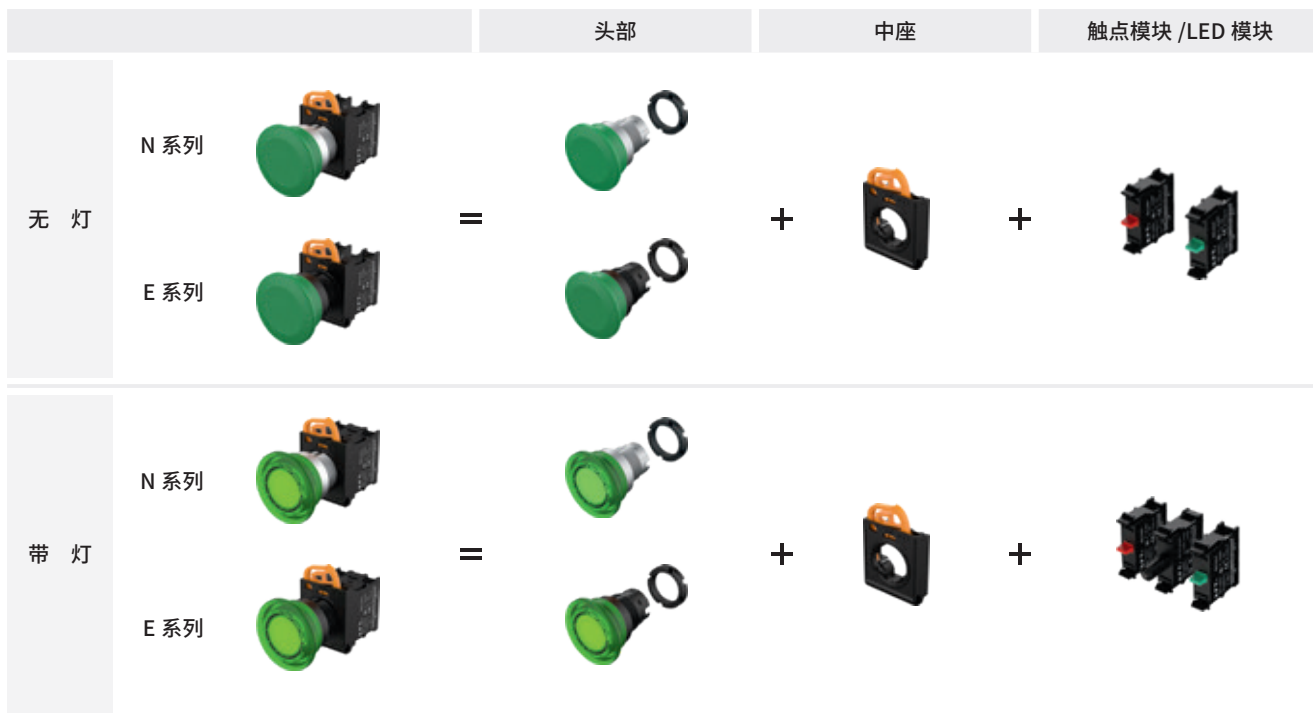
安装面板不带止转垫圈厚度 1~6mm (默认)
带止转垫圈厚度 1~4.5mm (选配)



最小安装间距：单位 (mm)



蘑菇钮



型号说明

系列	外壳颜色	头部	动作方式	是否带灯	接线方式	触点类型	印字符号	钮片颜色	带灯电压
PB3	■	— M4	T	1	S	□ □ └─┘	S00 / S99 / S**	g	23
	N: 磨砂银 E: 质感黑	M4: 40mm M6: 60mm	M: 自复 T: 自锁	0: 无灯 1: 透明带灯	S: 螺钉接线	NO 常开 NC 常闭	S00: 无印字符 S99: 特殊印字 S**: 标准印字	r: 红色 g: 绿色 y: 黄色 b: 蓝色 w: 白色 k: 黑色	00: 无灯组 21: AC/DC6V 22: AC/DC12V 23: AC/DC24V 24: AC/DC36V 25: AC/DC48V 26: AC/DC110V 28: AC/DC220V 31: AC220V 32: AC380V

注 触点类型说明 —— ① 数字表示触点数量 ② 数字总数最多为 6

例 11:1NO1NC 33:3NO3NC 42:4NO2NC
1 常开 1 常闭 3 常开 3 常闭 4 常开 2 常闭

注 S**: 从标准印字图库中选择, 具体印字符参考 P31
S99: 代表特殊印字, 即按客户提供的图案印字

蘑菇钮

40mm/60mm

蘑菇钮

40mm

外观	动作方式	带灯电压	颜色	产品型号
	M: 自复	00: 无灯组	●	PB3 ■ -M4M0S □ □ S00/r00
			●	PB3 ■ -M4M0S □ □ S00/g00
			●	PB3 ■ -M4M0S □ □ S00/y00
			●	PB3 ■ -M4M0S □ □ S00/b00
			○	PB3 ■ -M4M0S □ □ S00/w00
			●	PB3 ■ -M4M0S □ □ S00/k00
	T: 自锁	00: 无灯组	●	PB3 ■ -M4T0S □ □ S00/r00
			●	PB3 ■ -M4T0S □ □ S00/g00
			●	PB3 ■ -M4T0S □ □ S00/y00
			●	PB3 ■ -M4T0S □ □ S00/b00
			○	PB3 ■ -M4T0S □ □ S00/w00
			●	PB3 ■ -M4T0S □ □ S00/k00

60mm

外观	动作方式	带灯电压	颜色	产品型号
	M: 自复	00: 无灯组	●	PB3 ■ -M6M0S □ □ S00/r00
			●	PB3 ■ -M6M0S □ □ S00/g00
			●	PB3 ■ -M6M0S □ □ S00/y00
			●	PB3 ■ -M6M0S □ □ S00/b00
			○	PB3 ■ -M6M0S □ □ S00/w00
			●	PB3 ■ -M6M0S □ □ S00/k00
	T: 自锁	00: 无灯组	●	PB3 ■ -M6T0S □ □ S00/r00
			●	PB3 ■ -M6T0S □ □ S00/g00
			●	PB3 ■ -M6T0S □ □ S00/y00
			●	PB3 ■ -M6T0S □ □ S00/b00
			○	PB3 ■ -M6T0S □ □ S00/w00
			●	PB3 ■ -M6T0S □ □ S00/k00

■: 选择 N 或 E 系列

选择 N 系列 (磨砂银), ■中填 N 例: PB3N-M6T0S11S00/k00

选择 E 系列 (质感黑), ■中填 E 例: PB3E-M6T0S11S00/k00

蘑菇钮 40mm/60mm 带灯

蘑菇钮

40mm 带灯

外观	动作方式	带灯电压	颜色	产品型号	
	M: 自复	23: AC/DC24V	●	PB3 ■ -M4M1S □□ S00/r23	
			●	PB3 ■ -M4M1S □□ S00/g23	
			●	PB3 ■ -M4M1S □□ S00/y23	
			●	PB3 ■ -M4M1S □□ S00/b23	
			○	PB3 ■ -M4M1S □□ S00/w23	
	T: 自锁	23: AC/DC24V	●	PB3 ■ -M4T1S □□ S00/r23	
			●	PB3 ■ -M4T1S □□ S00/g23	
			●	PB3 ■ -M4T1S □□ S00/y23	
			●	PB3 ■ -M4T1S □□ S00/b23	
			○	PB3 ■ -M4T1S □□ S00/w23	
	M: 自复	28: AC/DC220V	●	PB3 ■ -M4M1S □□ S00/r28	
			●	PB3 ■ -M4M1S □□ S00/g28	
			●	PB3 ■ -M4M1S □□ S00/y28	
			●	PB3 ■ -M4M1S □□ S00/b28	
			○	PB3 ■ -M4M1S □□ S00/w28	
	T: 自锁	28: AC/DC220V	●	PB3 ■ -M4T1S □□ S00/r28	
●			PB3 ■ -M4T1S □□ S00/g28		
●			PB3 ■ -M4T1S □□ S00/y28		
●			PB3 ■ -M4T1S □□ S00/b28		
○			PB3 ■ -M4T1S □□ S00/w28		

■: 选择 N 或 E 系列


选择 N 系列 (磨砂银), ■中填 N 例: PB3N-M4T1S11S00/w28

选择 E 系列 (质感黑), ■中填 E 例: PB3E-M4T1S11S00/w28

蘑菇钮 40mm/60mm 带灯

蘑菇钮

60mm 带灯

外观	动作方式	带灯电压	颜色	产品型号
	M: 自复	23: AC/DC24V	●	PB3 ■ -M6M1S □□ S00/r23
			●	PB3 ■ -M6M1S □□ S00/g23
			●	PB3 ■ -M6M1S □□ S00/y23
			●	PB3 ■ -M6M1S □□ S00/b23
			○	PB3 ■ -M6M1S □□ S00/w23
	T: 自锁	23: AC/DC24V	●	PB3 ■ -M6T1S □□ S00/r23
			●	PB3 ■ -M6T1S □□ S00/g23
			●	PB3 ■ -M6T1S □□ S00/y23
			●	PB3 ■ -M6T1S □□ S00/b23
			○	PB3 ■ -M6T1S □□ S00/w23
	M: 自复	28: AC/DC220V	●	PB3 ■ -M6M1S □□ S00/r28
			●	PB3 ■ -M6M1S □□ S00/g28
			●	PB3 ■ -M6M1S □□ S00/y28
			●	PB3 ■ -M6M1S □□ S00/b28
			○	PB3 ■ -M6M1S □□ S00/w28
	T: 自锁	28: AC/DC220V	●	PB3 ■ -M6T1S □□ S00/r28
●			PB3 ■ -M6T1S □□ S00/g28	
●			PB3 ■ -M6T1S □□ S00/y28	
●			PB3 ■ -M6T1S □□ S00/b28	
○			PB3 ■ -M6T1S □□ S00/w28	

■: 选择 N 或 E 系列

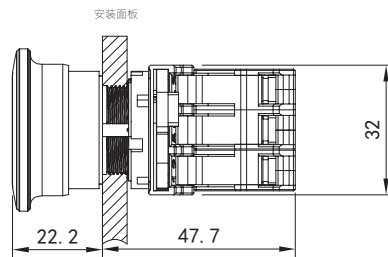
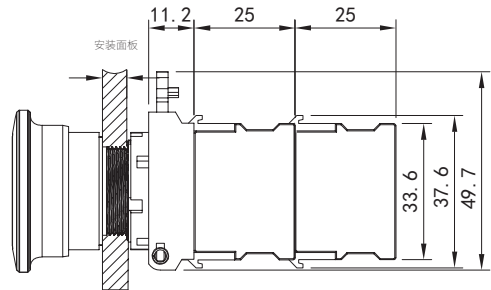
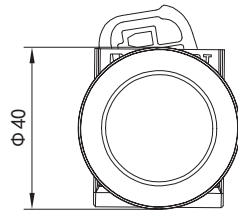
选择 N 系列 (磨砂银), ■中填 N 例: PB3N-M6T1S11S00/w28

选择 E 系列 (质感黑), ■中填 E 例: PB3E-M6T1S11S00/w28

蘑菇钮 蘑菇钮外形尺寸图

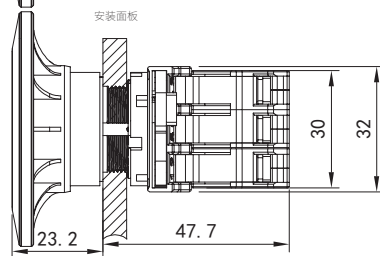
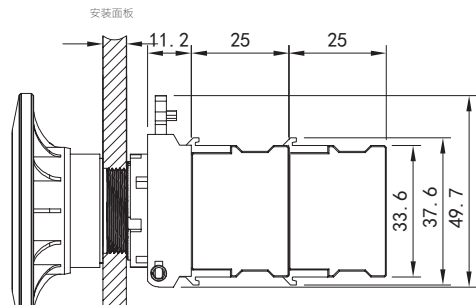
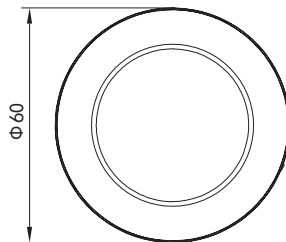
φ40 蘑菇钮 N&E 尺寸图

安装面板不带止转垫圈厚度 1~6mm (默认)
带止转垫圈厚度 1~4.5mm (选配)

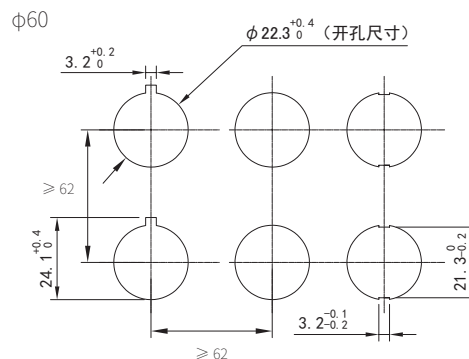
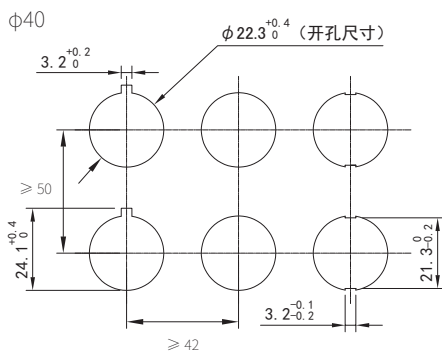


φ60 蘑菇钮 N&E 尺寸图

安装面板不带止转垫圈厚度 1~6mm (默认)
带止转垫圈厚度 1~4.5mm (选配)



最小安装间距：单位 (mm)



旋钮 短柄 / 长柄旋钮

旋钮



型号说明

系列	外壳颜色	头部	是否带灯	接线方式	触点类型	手柄类型	手柄颜色	带灯电压	动作功能
PB3	■	— X2	1	S	□ □ └─┘	S / g		23	m
	N: 磨砂银 E: 质感黑	X2: 两位置 X3: 三位置	0: 无灯 1: 透明带灯	S: 螺钉接线	NO 常开 NC 常闭 <small>注</small>	S: 短柄 L: 长柄	r: 红色 g: 绿色 y: 黄色 b: 蓝色 w: 白色 k: 黑色	00: 无灯组 21: AC/DC6V 22: AC/DC12V 23: AC/DC24V 24: AC/DC36V 25: AC/DC48V 26: AC/DC110V 28: AC/DC220V 31: AC220V 32: AC380V	m: 定位 f: 左复位 fu: 右复位 ffu: 左右复位

注 触点类型说明 — ① 数字表示触点数量 ② 数字总数最多为 6

例 11:1NO1NC 33:3NO3NC 42:4NO2NC
1 常开 1 常闭 3 常开 3 常闭 4 常开 2 常闭

旋钮 短柄 / 长柄旋钮

旋钮

短柄旋钮

外观	产品类型	手柄位置	带灯电压	颜色	产品型号
	2 位置, 90°	定位 	00: 无灯组	<ul style="list-style-type: none"> ● ● ● ● ○ ● 	PB3 ■ -X20S □□ S/r00m PB3 ■ -X20S □□ S/g00m PB3 ■ -X20S □□ S/y00m PB3 ■ -X20S □□ S/b00m PB3 ■ -X20S □□ S/w00m PB3 ■ -X20S □□ S/k00m
		右复位 	00: 无灯组	<ul style="list-style-type: none"> ● ● ● ● ○ ● 	PB3 ■ -X20S □□ S/r00fu PB3 ■ -X20S □□ S/g00fu PB3 ■ -X20S □□ S/y00fu PB3 ■ -X20S □□ S/b00fu PB3 ■ -X20S □□ S/w00fu PB3 ■ -X20S □□ S/k00fu
	3 位置, 60°	定位 	00: 无灯组	<ul style="list-style-type: none"> ● ● ● ● ○ ● 	PB3 ■ -X30S □□ S/r00m PB3 ■ -X30S □□ S/g00m PB3 ■ -X30S □□ S/y00m PB3 ■ -X30S □□ S/b00m PB3 ■ -X30S □□ S/w00m PB3 ■ -X30S □□ S/k00m
		左复位 	00: 无灯组	<ul style="list-style-type: none"> ● ● ● ● ○ ● 	PB3 ■ -X30S □□ S/r00f PB3 ■ -X30S □□ S/g00f PB3 ■ -X30S □□ S/y00f PB3 ■ -X30S □□ S/b00f PB3 ■ -X30S □□ S/w00f PB3 ■ -X30S □□ S/k00f
		右复位 	00: 无灯组	<ul style="list-style-type: none"> ● ● ● ● ○ ● 	PB3 ■ -X30S □□ S/r00fu PB3 ■ -X30S □□ S/g00fu PB3 ■ -X30S □□ S/y00fu PB3 ■ -X30S □□ S/b00fu PB3 ■ -X30S □□ S/w00fu PB3 ■ -X30S □□ S/k00fu
		左右复位 	00: 无灯组	<ul style="list-style-type: none"> ● ● ● ● ○ ● 	PB3 ■ -X30S □□ S/r00ffu PB3 ■ -X30S □□ S/g00ffu PB3 ■ -X30S □□ S/y00ffu PB3 ■ -X30S □□ S/b00ffu PB3 ■ -X30S □□ S/w00ffu PB3 ■ -X30S □□ S/k00ffu

■: 选择 N 或 E 系列

选择 N 系列 (磨砂银), ■中填 N 例: PB3N-X30S11S/k00ffu



选择 E 系列 (质感黑), ■中填 E 例: PB3E-X30S11S/k00ffu

旋钮

短柄 / 长柄旋钮

旋钮

长柄旋钮

外观	产品类型	手柄位置	带灯电压	颜色	产品型号
	2 位置, 90°	定位	00: 无灯组	<ul style="list-style-type: none"> ● ● ● ● ○ ● 	PB3 ■ -X20S □□ L/r00m PB3 ■ -X20S □□ L/g00m PB3 ■ -X20S □□ L/y00m PB3 ■ -X20S □□ L/b00m PB3 ■ -X20S □□ L/w00m PB3 ■ -X20S □□ L/k00m
		右复位	00: 无灯组	<ul style="list-style-type: none"> ● ● ● ● ○ ● 	PB3 ■ -X20S □□ L/r00fu PB3 ■ -X20S □□ L/g00fu PB3 ■ -X20S □□ L/y00fu PB3 ■ -X20S □□ L/b00fu PB3 ■ -X20S □□ L/w00fu PB3 ■ -X20S □□ L/k00fu
	3 位置, 60°	定位	00: 无灯组	<ul style="list-style-type: none"> ● ● ● ● ○ ● 	PB3 ■ -X30S □□ L/r00m PB3 ■ -X30S □□ L/g00m PB3 ■ -X30S □□ L/y00m PB3 ■ -X30S □□ L/b00m PB3 ■ -X30S □□ L/w00m PB3 ■ -X30S □□ L/k00m
		左复位	00: 无灯组	<ul style="list-style-type: none"> ● ● ● ● ○ ● 	PB3 ■ -X30S □□ L/r00f PB3 ■ -X30S □□ L/g00f PB3 ■ -X30S □□ L/y00f PB3 ■ -X30S □□ L/b00f PB3 ■ -X30S □□ L/w00f PB3 ■ -X30S □□ L/k00f
		右复位	00: 无灯组	<ul style="list-style-type: none"> ● ● ● ● ○ ● 	PB3 ■ -X30S □□ L/r00fu PB3 ■ -X30S □□ L/g00fu PB3 ■ -X30S □□ L/y00fu PB3 ■ -X30S □□ L/b00fu PB3 ■ -X30S □□ L/w00fu PB3 ■ -X30S □□ L/k00fu
		左右复位	00: 无灯组	<ul style="list-style-type: none"> ● ● ● ● ○ ● 	PB3 ■ -X30S □□ L/r00ffu PB3 ■ -X30S □□ L/g00ffu PB3 ■ -X30S □□ L/y00ffu PB3 ■ -X30S □□ L/b00ffu PB3 ■ -X30S □□ L/w00ffu PB3 ■ -X30S □□ L/k00ffu

■: 选择 N 或 E 系列

选择 N 系列 (磨砂银), ■中填 N 例: PB3N-X30S11L/k00ffu

选择 E 系列 (质感黑), ■中填 E 例: PB3E-X30S11L/k00ffu

旋钮 短柄 / 长柄带灯旋钮

旋钮

短柄带灯旋钮

外观	产品类型	手柄位置	带灯电压	颜色	产品型号
	2 位置, 90	定位 	23: AC/DC24V	● ● ● ● ○	PB3 ■ -X21S □□ S/r23m PB3 ■ -X21S □□ S/g23m PB3 ■ -X21S □□ S/y23m PB3 ■ -X21S □□ S/b23m PB3 ■ -X21S □□ S/w23m
		右复位 	23: AC/DC24V	● ● ● ● ○	PB3 ■ -X21S □□ S/r23fu PB3 ■ -X21S □□ S/g23fu PB3 ■ -X21S □□ S/y23fu PB3 ■ -X21S □□ S/b23fu PB3 ■ -X21S □□ S/w23fu
	3 位置, 60°	定位 	23: AC/DC24V	● ● ● ● ○	PB3 ■ -X31S □□ S/r23m PB3 ■ -X31S □□ S/g23m PB3 ■ -X31S □□ S/y23m PB3 ■ -X31S □□ S/b23m PB3 ■ -X31S □□ S/w23m
		左复位 	23: AC/DC24V	● ● ● ● ○	PB3 ■ -X31S □□ S/r23f PB3 ■ -X31S □□ S/g23f PB3 ■ -X31S □□ S/y23f PB3 ■ -X31S □□ S/b23f PB3 ■ -X31S □□ S/w23f
		右复位 	23: AC/DC24V	● ● ● ● ○	PB3 ■ -X31S □□ S/r23fu PB3 ■ -X31S □□ S/g23fu PB3 ■ -X31S □□ S/y23fu PB3 ■ -X31S □□ S/b23fu PB3 ■ -X31S □□ S/w23fu
		左右复位 	23: AC/DC24V	● ● ● ● ○	PB3 ■ -X31S □□ S/r23ffu PB3 ■ -X31S □□ S/g23ffu PB3 ■ -X31S □□ S/y23ffu PB3 ■ -X31S □□ S/b23ffu PB3 ■ -X31S □□ S/w23ffu

■: 选择 N 或 E 系列

选择 N 系列 (磨砂银), ■中填 N 例: PB3N-X31S11S/w23ffu



选择 E 系列 (质感黑), ■中填 E 例: PB3E-X31S11S/w23ffu

旋钮

短柄 / 长柄带灯旋钮

旋钮

短柄带灯旋钮

外观	产品类型	手柄位置	带灯电压	颜色	产品型号		
	2 位置, 90°	定位	28: AC/DC220V	● ● ● ● ○	PB3 ■ -X21S □ □ S/r28m PB3 ■ -X21S □ □ S/g28m PB3 ■ -X21S □ □ S/y28m PB3 ■ -X21S □ □ S/b28m PB3 ■ -X21S □ □ S/w28m		
		右复位	28: AC/DC220V	● ● ● ● ○	PB3 ■ -X21S □ □ S/r28fu PB3 ■ -X21S □ □ S/g28fu PB3 ■ -X21S □ □ S/y28fu PB3 ■ -X21S □ □ S/b28fu PB3 ■ -X21S □ □ S/w28fu		
			3 位置, 60°	定位	28: AC/DC220V	● ● ● ● ○	PB3 ■ -X31S □ □ S/r28m PB3 ■ -X31S □ □ S/g28m PB3 ■ -X31S □ □ S/y28m PB3 ■ -X31S □ □ S/b28m PB3 ■ -X31S □ □ S/w28m
			左复位	28: AC/DC220V	● ● ● ● ○	PB3 ■ -X31S □ □ S/r28f PB3 ■ -X31S □ □ S/g28f PB3 ■ -X31S □ □ S/y28f PB3 ■ -X31S □ □ S/b28f PB3 ■ -X31S □ □ S/w28f	
		右复位	28: AC/DC220V	● ● ● ● ○	PB3 ■ -X31S □ □ S/r28fu PB3 ■ -X31S □ □ S/g28fu PB3 ■ -X31S □ □ S/y28fu PB3 ■ -X31S □ □ S/b28fu PB3 ■ -X31S □ □ S/w28fu		
		左右复位	28: AC/DC220V	● ● ● ● ○	PB3 ■ -X31S □ □ S/r28ffu PB3 ■ -X31S □ □ S/g28ffu PB3 ■ -X31S □ □ S/y28ffu PB3 ■ -X31S □ □ S/b28ffu PB3 ■ -X31S □ □ S/w28ffu		




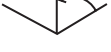

■: 选择 N 或 E 系列

选择 N 系列 (磨砂银), ■中填 N 例: PB3N-X31S11S/w28ffu

选择 E 系列 (质感黑), ■中填 E 例: PB3E-X31S11S/w28ffu

旋钮

长柄带灯旋钮

外观	产品类型	手柄位置	带灯电压	颜色	产品型号
	2 位置, 90°	定位 	23: AC/DC24V	<ul style="list-style-type: none"> ● ● ● ● ○ 	PB3 ■ -X21S □ □ L/r23m PB3 ■ -X21S □ □ L/g23m PB3 ■ -X21S □ □ L/y23m PB3 ■ -X21S □ □ L/b23mz PB3 ■ -X21S □ □ L/w23m
		右复位 	23: AC/DC24V	<ul style="list-style-type: none"> ● ● ● ● ○ 	PB3 ■ -X21S □ □ L/r23fu PB3 ■ -X21S □ □ L/g23fu PB3 ■ -X21S □ □ L/y23fu PB3 ■ -X21S □ □ L/b23fu PB3 ■ -X21S □ □ L/w23fu
	3 位置, 60°	定位 	23: AC/DC24V	<ul style="list-style-type: none"> ● ● ● ● ○ 	PB3 ■ -X31S □ □ L/r23m PB3 ■ -X31S □ □ L/g23m PB3 ■ -X31S □ □ L/y23m PB3 ■ -X31S □ □ L/b23m PB3 ■ -X31S □ □ L/w23m
		左复位 	23: AC/DC24V	<ul style="list-style-type: none"> ● ● ● ● ○ 	PB3 ■ -X31S □ □ L/r23f PB3 ■ -X31S □ □ L/g23f PB3 ■ -X31S □ □ L/y23f PB3 ■ -X31S □ □ L/b23f PB3 ■ -X31S □ □ L/w23f
		右复位 	23: AC/DC24V	<ul style="list-style-type: none"> ● ● ● ● ○ 	PB3 ■ -X31S □ □ L/r23fu PB3 ■ -X31S □ □ L/g23fu PB3 ■ -X31S □ □ L/y23fu PB3 ■ -X31S □ □ L/b23fu PB3 ■ -X31S □ □ L/w23fu
		左右复位 	23: AC/DC24V	<ul style="list-style-type: none"> ● ● ● ● ○ 	PB3 ■ -X31S □ □ L/r23ffu PB3 ■ -X31S □ □ L/g23ffu PB3 ■ -X31S □ □ L/y23ffu PB3 ■ -X31S □ □ L/b23ffu PB3 ■ -X31S □ □ L/w23ffu

■: 选择 N 或 E 系列

选择 N 系列 (磨砂银), ■中填 N 例: PB3N-X31S11S/w23ffu



选择 E 系列 (质感黑), ■中填 E 例: PB3E-X31S11S/w23ffu

旋钮

短柄 / 长柄带灯旋钮

旋钮

长柄带灯旋钮

外观	产品类型	手柄位置	带灯电压	颜色	产品型号		
	2 位置, 90°	定位	28: AC/DC220V	● ● ● ● ○	PB3 ■ -X21S □□ L/r28m PB3 ■ -X21S □□ L/g28m PB3 ■ -X21S □□ L/y28m PB3 ■ -X21S □□ L/b28m PB3 ■ -X21S □□ L/w28m		
		右复位	28: AC/DC220V	● ● ● ● ○	PB3 ■ -X21S □□ L/r28fu PB3 ■ -X21S □□ L/g28fu PB3 ■ -X21S □□ L/y28fu PB3 ■ -X21S □□ L/b28fu PB3 ■ -X21S □□ L/w28fu		
			3 位置, 60°	定位	28: AC/DC220V	● ● ● ● ○	PB3 ■ -X31S □□ L/r28m PB3 ■ -X31S □□ L/g28m PB3 ■ -X31S □□ L/y28m PB3 ■ -X31S □□ L/b28m PB3 ■ -X31S □□ L/w28m
				左复位	28: AC/DC220V	● ● ● ● ○	PB3 ■ -X31S □□ L/r28f PB3 ■ -X31S □□ L/g28f PB3 ■ -X31S □□ L/y28f PB3 ■ -X31S □□ L/b28f PB3 ■ -X31S □□ L/w28f
右复位	28: AC/DC220V	● ● ● ● ○		PB3 ■ -X31S □□ L/r28fu PB3 ■ -X31S □□ L/g28fu PB3 ■ -X31S □□ L/y28fu PB3 ■ -X31S □□ L/b28fu PB3 ■ -X31S □□ L/w28fuzz			
左右复位	28: AC/DC220V	● ● ● ● ○		PB3 ■ -X31S □□ L/r28ffu PB3 ■ -X31S □□ L/g28ffu PB3 ■ -X31S □□ L/y28ffu PB3 ■ -X31S □□ L/b28ffu PB3 ■ -X31S □□ L/w28ffu			

■: 选择 N 或 E 系列

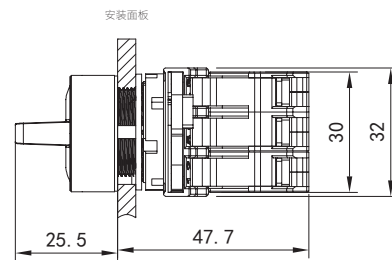
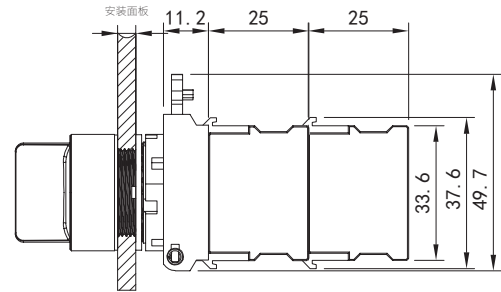
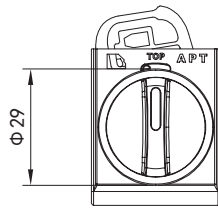
选择 N 系列 (磨砂银), ■中填 N 例: PB3N-X31S11L/w28ffu

选择 E 系列 (质感黑), ■中填 E 例: PB3E-X31S11L/w28ffu

旋钮 旋钮外形尺寸图

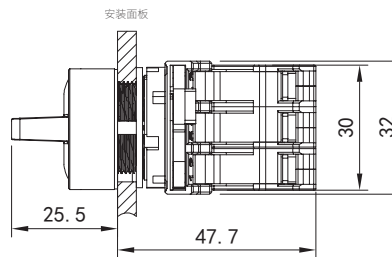
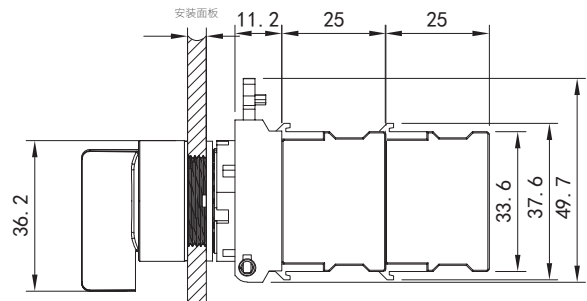
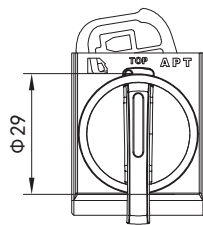
短柄 N&E 尺寸图

安装面板带止转垫圈厚度 1~4.5mm (标配)



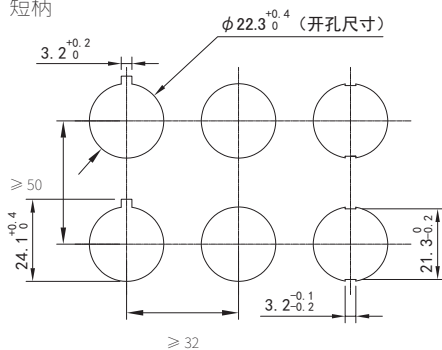
长柄 N&E 尺寸图

安装面板带止转垫圈厚度 1~4.5mm (标配)

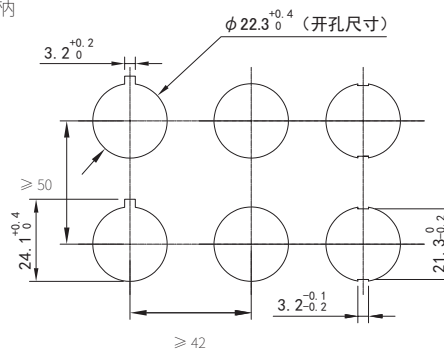


最小安装间距: 单位(mm)

短柄



长柄



钥匙钮

钥匙钮



型号说明

系列	外壳颜色	头部	接线方式	触点类型	钥匙拔出位置	动作功能
PB3	■	—	Y2	S	E	m
	N: 磨砂银 E: 质感黑	Y2: 两位置钥匙钮 Y3: 三位置钥匙钮	S: 螺钉接线	 NO 常开 NC 常闭 <small>注</small>	E: 任意位置 L: 左边 C: 中间 R: 右边	m: 定位 f: 左复位 fu: 右复位 ffu: 左右复位

注 触点类型说明 —— ① 数字表示触点数量 ② 数字总数最多为 6

例 11:1NO1NC 33:3NO3NC 42:4NO2NC
1 常开 1 常闭 3 常开 3 常闭 4 常开 2 常闭

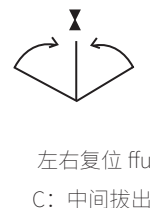
钥匙拔出位置说明

Y2:2 位置 (90°)






注: 默认只能左边拔出

Y3:3 位置 (60°)



钥匙钮

外观	产品类型	动作功能	钥匙拔出位置	产品型号
	2 位置, 90°		m: 定位	左边 PB3 ■ -Y2S □□ /Lm 右边 PB3 ■ -Y2S □□ /Rm 任意 PB3 ■ -Y2S □□ /Em
			fu: 右复位	左边 PB3 ■ -Y2S □□ /Lfu
			3 位置, 60°	
	f: 左复位	中间 PB3 ■ -Y3S □□ /Cf 右边 PB3 ■ -Y3S □□ /Rf 任意 PB3 ■ -Y3S □□ /Ef		
	fu: 右复位	左边 PB3 ■ -Y3S □□ /Lfu 中间 PB3 ■ -Y3S □□ /Cfu		
		任意 PB3 ■ -Y3S □□ /Efu		
	ffu: 左右复位	中间 PB3 ■ -Y3S □□ /Cffu		

■: 选择 N 或 E 系列

选择 N 系列 (磨砂银), ■中填 N 例: PB3N-Y3S11/Cffu

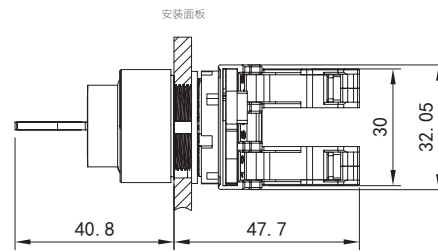
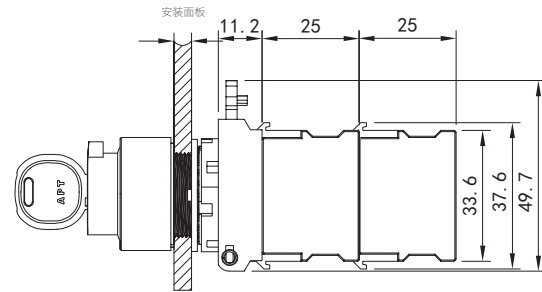
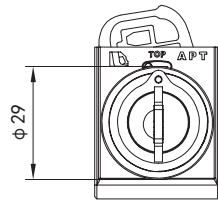
选择 E 系列 (质感黑), ■中填 E 例: PB3E-Y3S11/Cffu

钥匙钮

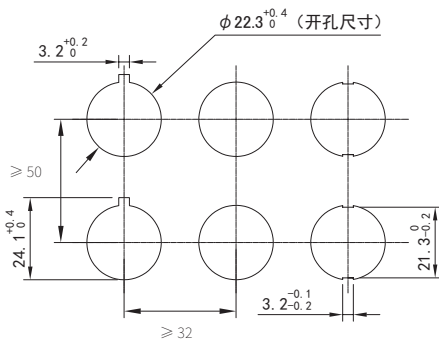
钥匙钮外形尺寸图

钥匙钮 N&E 尺寸图

安装面板带止转垫圈厚度 1~4.5mm (标配)



最小安装间距：单位 (mm)



双位按钮

		头部	中座	触点模块 /LED 模块
无 灯	N 系列			
	E 系列			
带 灯	N 系列			
	E 系列			

型号说明

系列	产品类别	按钮类型	操作类型	是否带灯	接线方式	触点类型	印字符号	发光颜色	带灯电压
PB3	E	—	D	M	0	S	□ □	RS1 / n	00
E: 基础型 N: 标准型						D: 双位按钮 M: 自复 0: 无灯 1: 透明带灯		S: 螺钉接线 NO 常开 NC 常闭	
RS1: 红色高钮片印○ 绿色低钮片印 I						RS2: 黑色高钮片印○ 白色低钮片印 I		FS1: 双位齐平 红色钮片印○ 绿色钮片印 I	
FS2: 双位齐平 黑色钮片印○ 白色钮片印 I						n: 无灯 r: 红色 g: 绿色 y: 黄色 b: 蓝色 w: 白色		00: 无灯组 21: AC/DC6V 22: AC/DC12V 23: AC/DC24V 24: AC/DC36V 25: AC/DC48V 26: AC/DC110V 28: AC/DC220V 31: AC220V 32: AC380V	

注: 触点类型说明 — ① 数字表示触点数量 ② 数字总数最多为 4

例 11:1NO1NC 22:2NO2NC
1 常开 1 常闭 2 常开 2 常闭

双位按钮

双位按钮

外观	动作方式	按钮颜色	带灯电压	灯颜色	产品型号
高位双位按钮	M: 自复	● ●	00: 无灯组	无灯	PB3 ■ -DM0S □□ RS1/n00
		● ○			PB3 ■ -DM0S □□ RS2/n00
平头双位按钮	M: 自复	● ●	00: 无灯组	无灯	PB3 ■ -DM0S □□ FS1/n00
		● ○			PB3 ■ -DM0S □□ FS2/n00
高位双位带灯按钮	M: 自复	● ●	23: AC/DC24V	● ● ● ● ○	PB3 ■ -DM1S □□ RS1/r23 PB3 ■ -DM1S □□ RS1/g23 PB3 ■ -DM1S □□ RS1/y23 PB3 ■ -DM1S □□ RS1/b23 PB3 ■ -DM1S □□ RS1/w23
		● ○		● ● ● ● ○	PB3 ■ -DM1S □□ RS2/r23 PB3 ■ -DM1S □□ RS2/g23 PB3 ■ -DM1S □□ RS2/y23 PB3 ■ -DM1S □□ RS2/b23 PB3 ■ -DM1S □□ RS2/w23
平头双位带灯按钮	M: 自复	● ●	28: AC/DC220V	● ● ● ● ○	PB3 ■ -DM1S □□ FS1/r23 PB3 ■ -DM1S □□ FS1/g23 PB3 ■ -DM1S □□ FS1/y23 PB3 ■ -DM1S □□ FS1/b23 PB3 ■ -DM1S □□ FS1/w23
		● ○		● ● ● ● ○	PB3 ■ -DM1S □□ FS2/r23 PB3 ■ -DM1S □□ FS2/g23 PB3 ■ -DM1S □□ FS2/y23 PB3 ■ -DM1S □□ FS2/b23 PB3 ■ -DM1S □□ FS2/w23

■: 选择 N 或 E 系列

选择 N 系列 (磨砂银), ■中填 N 例: PB3N-DM0S11RS1/n00

选择 E 系列 (质感黑), ■中填 E 例: PB3E-DM0S11RS1/n00

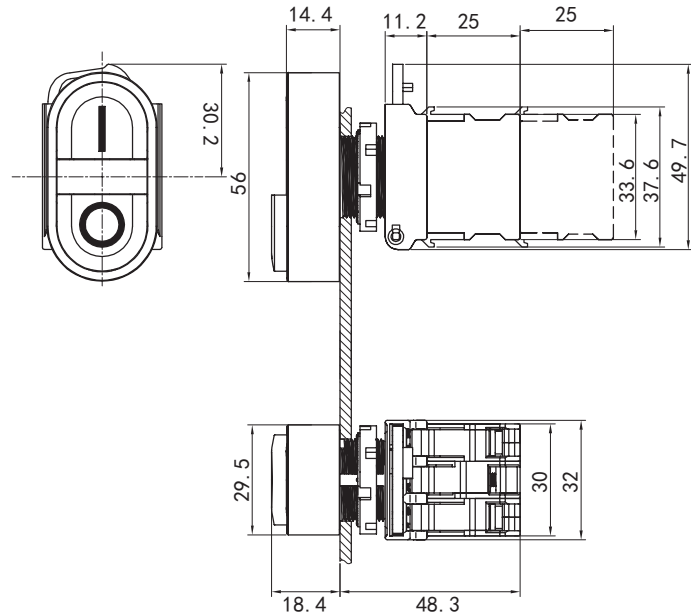
双位按钮

双位按钮外形尺寸图

双位按钮

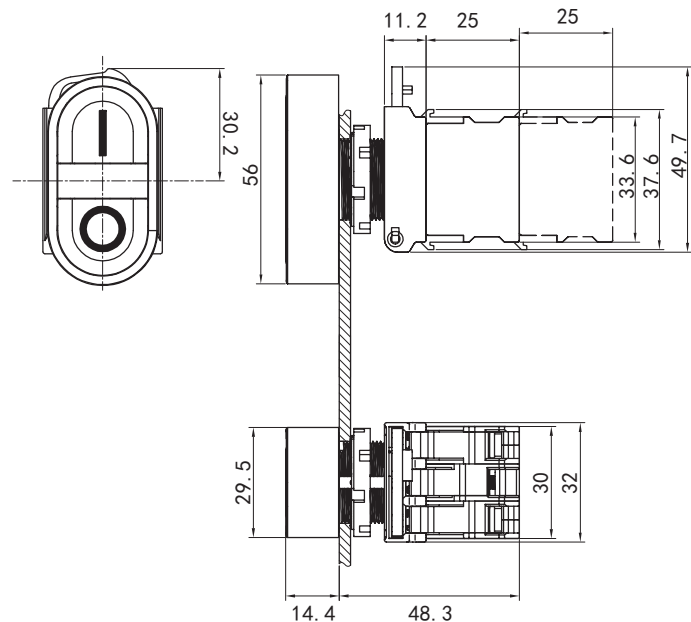
高位双位按钮 N&E 尺寸图

安装面板不带止转垫圈厚度 1~6mm (默认)
带止转垫圈厚度 1~4.5mm (选配)

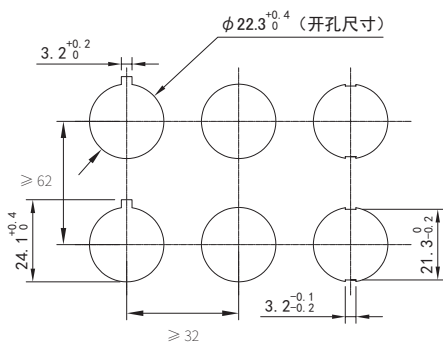


平头双位按钮 N&E 尺寸图

安装面板不带止转垫圈厚度 1~6mm (默认)
带止转垫圈厚度 1~4.5mm (选配)














最小安装间距：单位 (mm)




急停钮

急停钮

		头部	中座	触点模块 /LED 模块
无 灯	N 系列 旋转 / 拉拔释放 触发式急停钮			
	E 系列 旋转释放 急停钮		 + 	
	E 系列 拉拔释放 急停钮			
带 灯	N 系列 旋转 / 拉拔释放 触发式急停钮		 + 	

型号说明

系列	产品类别	按钮类型	操作类型	蘑菇头直径	是否带灯	接线方式	触点类型	蘑菇头颜色	带灯电压
PB3	E	- Z	R	4	0	S	□ □ / └─┘	r	00
E: 基础型		Z: 急停钮	R: 旋转释放 (E 系列)	4: φ40mm	0: 无灯	S: 螺钉接线	NO NC 常开 常闭	r: 红色	00: 无灯组
N: 标准型			旋转 / 拉拔触发式 (N 系列)		1: 带灯				21: AC/DC6V
			L: 拉拔释放 (E 系列)		(N 系列)				22: AC/DC12V
									23: AC/DC24V
									24: AC/DC36V
									25: AC/DC48V
									26: AC/DC110V
									28: AC/DC220V
									31: AC220V
									32: AC380V

注 触点类型说明 —— ① 数字表示触点数量 ② PB3E 旋转释放急停触点总数最多为 6 副 PB3E 拉拔释放急停触点总数最多为 4 副
PB3N 旋转 / 拉拔触发式急停触点总数最多为 2 副

例 11:1NO1NC 33:3NO3NC 42:4NO2NC
1 常开 1 常闭 3 常开 3 常闭 4 常开 2 常闭

急停按钮

外观	操作类型	带灯电压	颜色	产品型号 
	ZR: 旋转 / 拉拔释放触发式 (N 系列)	00: 无灯组	●	PB3N-ZR40S □□ /r00
	ZR: 旋转释放 (E 系列)	00: 无灯组	●	PB3E-ZR40S □□ /r00
	ZL: 拉拔释放 (E 系列)	00: 无灯组	●	PB3E-ZL40S □□ /r00

带灯急停按钮

外观	操作类型	带灯电压	颜色	产品型号 
	ZR: 旋转 / 拉拔释放触发式 (N 系列)	28: AC/DC220V	●	PB3N-ZR41S □□ /r28

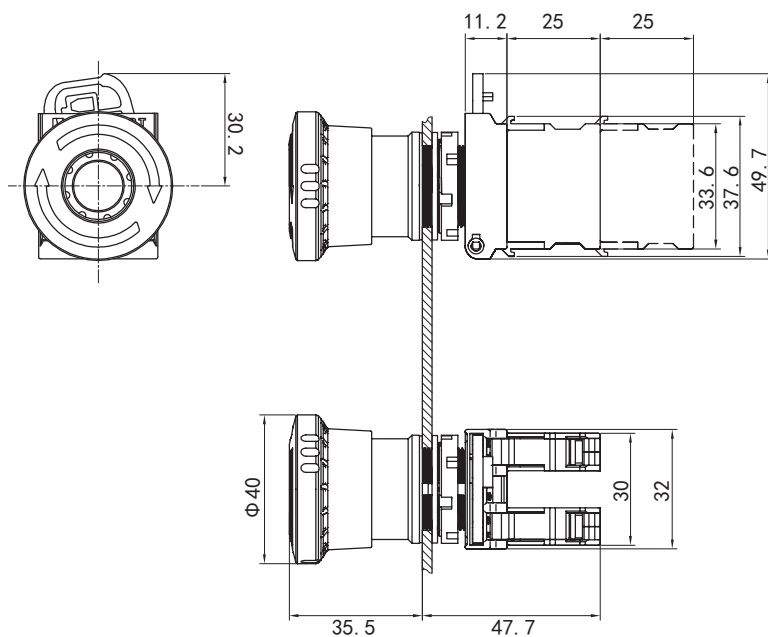
急停钮

急停钮外形尺寸图

急停钮

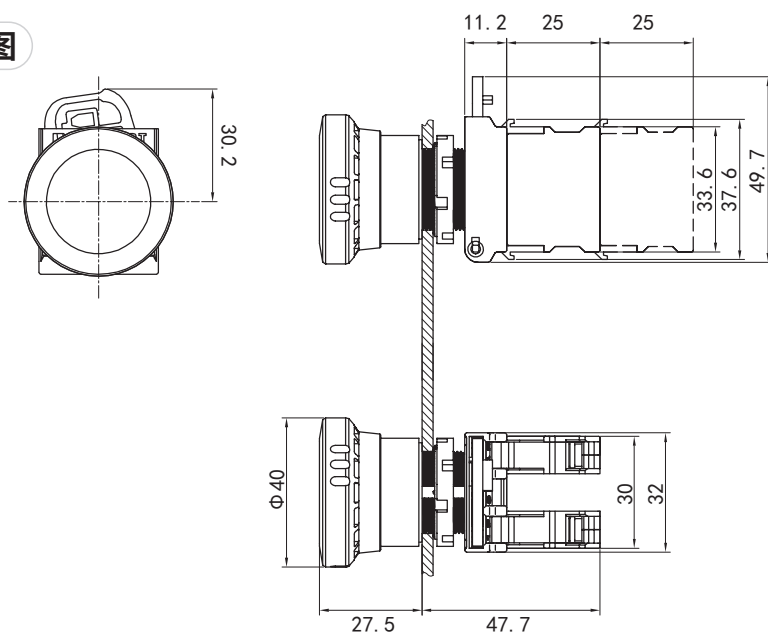
PB3E 旋转释放急停钮外形尺寸图

安装面板带止转垫圈厚度 1-4.5mm (标配)



PB3E 拉拔释放急停钮外形尺寸图

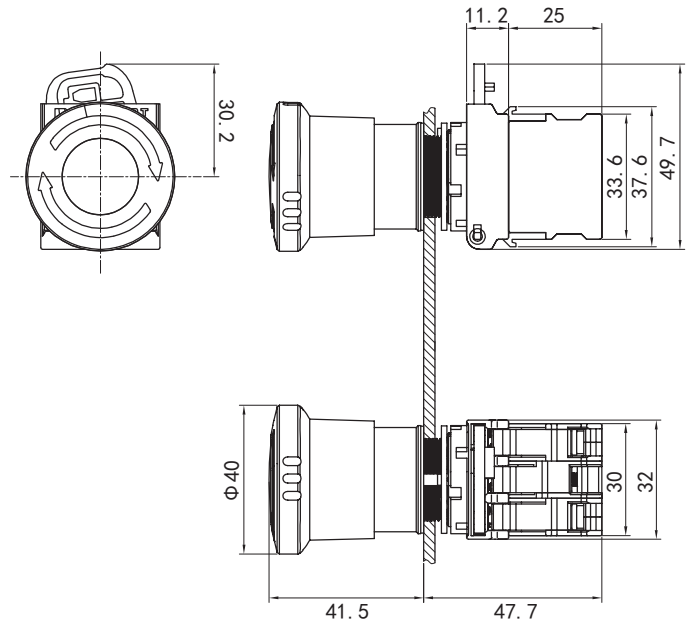
安装面板不带止转垫圈厚度 1~6mm (默认)
带止转垫圈厚度 1~4.5mm (选配)



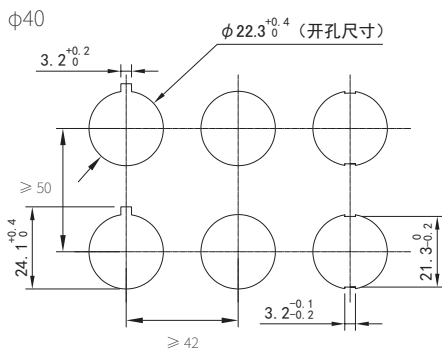
急停按钮

PB3N 旋转 / 拉拔释放触发式急停按钮

安装面板带止转垫圈厚度 1-4.5mm (标配)



最小安装间距：单位 (mm)



附件 头部

头部

急停钮 (40mm)

外观	操作类型	是否带灯	颜色	N 系列旋转 / 拉拔释放触发式不印字
	ZR: 旋转 / 拉拔释放 触发式	0: 无灯	●	PB3N-ZR40/r
	ZR: 旋转释放	0: 无灯	●	E 系列旋转释放不印字 PB3E-ZR40/r
	ZL: 拉拔释放	0: 无灯	●	E 系列拉拔释放不印字 PB3E-ZL40/r
	ZR: 旋转 / 拉拔释放 触发式	1: 透明带灯	●	N 系列旋转 / 拉拔释放触发式带灯不印字 PB3N-ZR41/r

头部

蘑菇钮 (40mm)

外观	动作方式	是否带灯	颜色	N 系列自复不印字	N 系列自复印字	N 系列自锁不印字	N 系列自锁印字
	M: 自复 T: 自锁	0: 无灯	●	PB3 ■ -M4M0S00/r	PB3 ■ -M4M0S99/r	PB3 ■ -M4T0S00/r	PB3 ■ -M4T0S99/r
			●	PB3 ■ -M4M0S00/g	PB3 ■ -M4M0S99/g	PB3 ■ -M4T0S00/g	PB3 ■ -M4T0S99/g
			●	PB3 ■ -M4M0S00/y	PB3 ■ -M4M0S99/y	PB3 ■ -M4T0S00/y	PB3 ■ -M4T0S99/y
			●	PB3 ■ -M4M0S00/b	PB3 ■ -M4M0S99/b	PB3 ■ -M4T0S00/b	PB3 ■ -M4T0S99/b
			○	PB3 ■ -M4M0S00/w	PB3 ■ -M4M0S99/w	PB3 ■ -M4T0S00/w	PB3 ■ -M4T0S99/w
			●	PB3 ■ -M4M0S00/k	PB3 ■ -M4M0S99/k	PB3 ■ -M4T0S00/k	PB3 ■ -M4T0S99/k
			●	PB3 ■ -M4M0S00/g	PB3 ■ -M4M0S99/g	PB3 ■ -M4T0S00/g	PB3 ■ -M4T0S99/g
	M: 自复 T: 自锁	1: 透明带灯	●	PB3 ■ -M4M1S00/r	PB3 ■ -M4M1S99/r	PB3 ■ -M4T1S00/r	PB3 ■ -M4T1S99/r
			●	PB3 ■ -M4M1S00/g	PB3 ■ -M4M1S99/g	PB3 ■ -M4T1S00/g	PB3 ■ -M4T1S99/g
			●	PB3 ■ -M4M1S00/y	PB3 ■ -M4M1S99/y	PB3 ■ -M4T1S00/y	PB3 ■ -M4T1S99/y
			●	PB3 ■ -M4M1S00/b	PB3 ■ -M4M1S99/b	PB3 ■ -M4T1S00/b	PB3 ■ -M4T1S99/b
			○	PB3 ■ -M4M1S00/w	PB3 ■ -M4M1S99/w	PB3 ■ -M4T1S00/w	PB3 ■ -M4T1S99/w
			●	PB3 ■ -M4M1S00/g	PB3 ■ -M4M1S99/g	PB3 ■ -M4T1S00/g	PB3 ■ -M4T1S99/g

蘑菇钮 (60mm)

外观	动作方式	是否带灯	颜色	N 系列自复不印字	N 系列自复印字	N 系列自锁不印字	N 系列自锁印字
	M: 自复 T: 自锁	0: 无灯	●	PB3 ■ -M6M0S00/r	PB3 ■ -M6M0S99/r	PB3 ■ -M6T0S00/r	PB3 ■ -M6T0S99/r
			●	PB3 ■ -M6M0S00/g	PB3 ■ -M6M0S99/g	PB3 ■ -M6T0S00/g	PB3 ■ -M6T0S99/g
			●	PB3 ■ -M6M0S00/y	PB3 ■ -M6M0S99/y	PB3 ■ -M6T0S00/y	PB3 ■ -M6T0S99/y
			●	PB3 ■ -M6M0S00/b	PB3 ■ -M6M0S99/b	PB3 ■ -M6T0S00/b	PB3 ■ -M6T0S99/b
			○	PB3 ■ -M6M0S00/w	PB3 ■ -M6M0S99/w	PB3 ■ -M6T0S00/w	PB3 ■ -M6T0S99/w
			●	PB3 ■ -M6M0S00/k	PB3 ■ -M6M0S99/k	PB3 ■ -M6T0S00/k	PB3 ■ -M6T0S99/k
			●	PB3 ■ -M6M0S00/g	PB3 ■ -M6M0S99/g	PB3 ■ -M6T0S00/g	PB3 ■ -M6T0S99/g
	M: 自复 T: 自锁	1: 透明带灯	●	PB3 ■ -M6M1S00/r	PB3 ■ -M6M1S99/r	PB3 ■ -M6T1S00/r	PB3 ■ -M6T1S99/r
			●	PB3 ■ -M6M1S00/g	PB3 ■ -M6M1S99/g	PB3 ■ -M6T1S00/g	PB3 ■ -M6T1S99/g
			●	PB3 ■ -M6M1S00/y	PB3 ■ -M6M1S99/y	PB3 ■ -M6T1S00/y	PB3 ■ -M6T1S99/y
			●	PB3 ■ -M6M1S00/b	PB3 ■ -M6M1S99/b	PB3 ■ -M6T1S00/b	PB3 ■ -M6T1S99/b
			○	PB3 ■ -M6M1S00/w	PB3 ■ -M6M1S99/w	PB3 ■ -M6T1S00/w	PB3 ■ -M6T1S99/w
			●	PB3 ■ -M6M1S00/g	PB3 ■ -M6M1S99/g	PB3 ■ -M6T1S00/g	PB3 ■ -M6T1S99/g

■: 选择 N 或 E 系列


选择 N 系列 (磨砂银), ■中填 N 例: PB3N-M6T1S99/w

选择 E 系列 (质感黑), ■中填 E 例: PB3E-M6T1S99/w


附件 头部

头部

平钮

外观	动作方式	是否带灯	颜色	N 系列自复不印字	N 系列自复印字	N 系列自锁不印字	N 系列自锁印字
	M: 自复 T: 自锁	0: 无灯	●	PB3 ■ -FM0S00/r	PB3 ■ -FM0S99/r	PB3 ■ -FT0S00/r	PB3 ■ -FT0S99/r
			●	PB3 ■ -FM0S00/g	PB3 ■ -FM0S99/g	PB3 ■ -FT0S00/g	PB3 ■ -FT0S99/g
			●	PB3 ■ -FM0S00/y	PB3 ■ -FM0S99/y	PB3 ■ -FT0S00/y	PB3 ■ -FT0S99/y
			●	PB3 ■ -FM0S00/b	PB3 ■ -FM0S99/b	PB3 ■ -FT0S00/b	PB3 ■ -FT0S99/b
			○	PB3 ■ -FM0S00/w	PB3 ■ -FM0S99/w	PB3 ■ -FT0S00/w	PB3 ■ -FT0S99/w
			●	PB3 ■ -FM0S00/k	PB3 ■ -FM0S99/k	PB3 ■ -FT0S00/k	PB3 ■ -FT0S99/k
			○	PB3 ■ -FM0S00/w	PB3 ■ -FM0S99/w	PB3 ■ -FT0S00/w	PB3 ■ -FT0S99/w
	M: 自复 T: 自锁	1: 透明带灯 2: 磨砂带灯	●	PB3 ■ -FM1S00/r	PB3 ■ -FM1S99/r	PB3 ■ -FT1S00/r	PB3 ■ -FT1S99/r
			●	PB3 ■ -FM1S00/g	PB3 ■ -FM1S99/g	PB3 ■ -FT1S00/g	PB3 ■ -FT1S99/g
			●	PB3 ■ -FM1S00/y	PB3 ■ -FM1S99/y	PB3 ■ -FT1S00/y	PB3 ■ -FT1S99/y
			●	PB3 ■ -FM1S00/b	PB3 ■ -FM1S99/b	PB3 ■ -FT1S00/b	PB3 ■ -FT1S99/b
			○	PB3 ■ -FM1S00/w	PB3 ■ -FM1S99/w	PB3 ■ -FT1S00/w	PB3 ■ -FT1S99/w
			●	PB3 ■ -FM1S00/k	PB3 ■ -FM1S99/k	PB3 ■ -FT1S00/k	PB3 ■ -FT1S99/k
			○	PB3 ■ -FM1S00/w	PB3 ■ -FM1S99/w	PB3 ■ -FT1S00/w	PB3 ■ -FT1S99/w

高位钮

外观	动作方式	是否带灯	颜色	N 系列自复不印字	N 系列自复印字	N 系列自锁不印字	N 系列自锁印字
	M: 自复 T: 自锁	0: 无灯	●	PB3 ■ -HM0S00/r	PB3 ■ -HM0S99/r	PB3 ■ -HT0S00/r	PB3 ■ -HT0S99/r
			●	PB3 ■ -HM0S00/g	PB3 ■ -HM0S99/g	PB3 ■ -HT0S00/g	PB3 ■ -HT0S99/g
			●	PB3 ■ -HM0S00/y	PB3 ■ -HM0S99/y	PB3 ■ -HT0S00/y	PB3 ■ -HT0S99/y
			●	PB3 ■ -HM0S00/b	PB3 ■ -HM0S99/b	PB3 ■ -HT0S00/b	PB3 ■ -HT0S99/b
			○	PB3 ■ -HM0S00/w	PB3 ■ -HM0S99/w	PB3 ■ -HT0S00/w	PB3 ■ -HT0S99/w
			●	PB3 ■ -HM0S00/k	PB3 ■ -HM0S99/k	PB3 ■ -HT0S00/k	PB3 ■ -HT0S99/k
			○	PB3 ■ -HM0S00/w	PB3 ■ -HM0S99/w	PB3 ■ -HT0S00/w	PB3 ■ -HT0S99/w
	M: 自复 T: 自锁	1: 透明带灯 2: 磨砂带灯	●	PB3 ■ -HM1S00/r	PB3 ■ -HM1S99/r	PB3 ■ -HT1S00/r	PB3 ■ -HT1S99/r
			●	PB3 ■ -HM1S00/g	PB3 ■ -HM1S99/g	PB3 ■ -HT1S00/g	PB3 ■ -HT1S99/g
			●	PB3 ■ -HM1S00/y	PB3 ■ -HM1S99/y	PB3 ■ -HT1S00/y	PB3 ■ -HT1S99/y
			●	PB3 ■ -HM1S00/b	PB3 ■ -HM1S99/b	PB3 ■ -HT1S00/b	PB3 ■ -HT1S99/b
			○	PB3 ■ -HM1S00/w	PB3 ■ -HM1S99/w	PB3 ■ -HT1S00/w	PB3 ■ -HT1S99/w
			●	PB3 ■ -HM1S00/k	PB3 ■ -HM1S99/k	PB3 ■ -HT1S00/k	PB3 ■ -HT1S99/k
			○	PB3 ■ -HM1S00/w	PB3 ■ -HM1S99/w	PB3 ■ -HT1S00/w	PB3 ■ -HT1S99/w

■: 选择 N 或 E 系列

选择 N 系列 (磨砂银), ■中填 N 例: PB3N-HT1S99/w



选择 E 系列 (质感黑), ■中填 E 例: PB3E-HT1S99/w

头部

短旋钮

外观	是否带灯	颜色	N 系列 2 位置	动作方式	N 系列 3 位置	动作方式
	0: 无灯	● ● ● ● ○ ●	PB3 ■ -X20S/r △ PB3 ■ -X20S/g △ PB3 ■ -X20S/y △ PB3 ■ -X20S/b △ PB3 ■ -X20S/w △ PB3 ■ -X20S/k △	△ m: 定位式 fu: 右复位	PB3 ■ -X30S/r △ PB3 ■ -X30S/g △ PB3 ■ -X30S/y △ PB3 ■ -X30S/b △ PB3 ■ -X30S/w △ PB3 ■ -X30S/k △	△ m: 定位式 f: 左复位 fu: 右复位 ffu: 左右复位
	1: 透明带灯	● ● ● ● ○	PB3 ■ -X21S/r △ PB3 ■ -X21S/g △ PB3 ■ -X21S/y △ PB3 ■ -X21S/b △ PB3 ■ -X21S/w △	△ m: 定位式 fu: 右复位	PB3 ■ -X31S/r △ PB3 ■ -X31S/g △ PB3 ■ -X31S/y △ PB3 ■ -X31S/b △ PB3 ■ -X31S/w △	△ m: 定位式 f: 左复位 fu: 右复位 ffu: 左右复位

长旋钮

外观	是否带灯	颜色	N 系列 2 位置	动作方式	N 系列 3 位置	动作方式
	0: 无灯	● ● ● ● ○ ●	PB3 ■ -X20L/r △ PB3 ■ -X20L/g △ PB3 ■ -X20L/y △ PB3 ■ -X20L/b △ PB3 ■ -X20L/w △ PB3 ■ -X20L/k △	△ m: 定位式 fu: 右复位	PB3 ■ -X30L/r △ PB3 ■ -X30L/g △ PB3 ■ -X30L/y △ PB3 ■ -X30L/b △ PB3 ■ -X30L/w △ PB3 ■ -X30L/k △	△ m: 定位式 f: 左复位 fu: 右复位 ffu: 左右复位
	1: 透明带灯	● ● ● ● ○	PB3 ■ -X21L/r △ PB3 ■ -X21L/g △ PB3 ■ -X21L/y △ PB3 ■ -X21L/b △ PB3 ■ -X21L/w △	△ m: 定位式 fu: 右复位	PB3 ■ -X31L/r △ PB3 ■ -X31L/g △ PB3 ■ -X31L/y △ PB3 ■ -X31L/b △ PB3 ■ -X31L/w △	△ m: 定位式 f: 左复位 fu: 右复位 ffu: 左右复位

钥匙钮

外观	N 系列 2 位置	钥匙拔出位置	动作方式	N 系列 3 位置	钥匙拔出位置	动作方式
	PB3 ■ -Y2/○△ PB3 ■ -Y2/○△ PB3 ■ -Y2/○△ PB3 ■ -Y2/○△ PB3 ■ -Y2/○△ PB3 ■ -Y2/○△	○ L: 左边 R: 右边 E: 任意	△ m: 定位式 fu: 右复位	PB3 ■ -Y3/○△ PB3 ■ -Y3/○△ PB3 ■ -Y3/○△ PB3 ■ -Y3/○△ PB3 ■ -Y3/○△ PB3 ■ -Y3/○△	○ L: 左边 C: 中间 R: 右边 E: 任意	△ m: 定位式 f: 左复位 fu: 右复位 ffu: 左右复位

■: 选择 N 或 E 系列





选择 N 系列 (磨砂银), ■中填 N 例: PB3N-Y3/○△

选择 E 系列 (质感黑), ■中填 E 例: PB3E-Y3/○△

附件 头部

头部

双位按钮

外观	操作类型	是否带灯	按钮颜色	N 系列红绿双位按钮	N 系列黑白双位按钮
	M: 自复	0: 无灯	RS1: ●● RS2: ●○	PB3 ■ -DM0RS1	PB3 ■ -DM0RS2
		0: 无灯	FS1: ●● FS2: ●○	PB3 ■ -DM0FS1	PB3 ■ -DM0FS2
		1: 透明带灯	RS1: ●● RS2: ●○	PB3 ■ -DM1RS1	PB3 ■ -DM1RS2
		1: 透明带灯	FS1: ●● FS2: ●○	PB3 ■ -DM1FS1	PB3 ■ -DM1FS2

■: 选择 N 或 E 系列

选择 N 系列 (磨砂银), ■中填 N 例: PB3N-DM0RS1

选择 E 系列 (质感黑), ■中填 E 例: PB3E-DM0RS1

中座	型号	材质
	PB-F-ZPF	PA+POM

触点模块	接线方式	触点类型	型号	说明
	S: 螺钉接线	1NO	PB-F-CS10	常开触点
	S: 螺钉接线	1NC	PB-F-CS01	常闭触点

LED 元件	型号	说明	作用
	PB-F-DS/◇◆	◇ 填写颜色 ◆ 填写照明元件的电压等级 (见 P2)	装在按钮的尾部, 用于带灯按钮。


辅助元件	型号	说明	作用
	PB1-F-C00	无触点 (选用)	装在开关元件中间, 用于限位。

附件

止转垫圈	型号	材质	作用
	PB-F-T	PA66	用于按钮定位以及防止头部转动。

密封罩	型号	材质	作用
	F1	硅胶	安装在按钮的头部，可防水、防尘。

防护盖	型号	材质	作用
	F2	不锈钢	安装在按钮的头部，可防撞、防误操作。

面板塞	型号	材质	作用
	F19	ABS	用于封堵预留孔或多余孔。

套筒扳手	型号	材质	作用
	PB-F-S	铝	用于头部紧固螺母的装卸。

保护盖	型号	材质	作用
	F3-1	PC	安装在平钮的头部，可防撞、防误操作、可封锁。
	F3-2	PC	安装在短柄旋钮、钥匙钮头部，可防撞、防误操作、可封锁。
	F3-3	PC	安装在 $\Phi 40$ 蘑菇钮头部，可防撞、防误操作、可封锁。

保护圈	型号	材质	作用
	F14a-40 $\Phi 40$	ABS	用以增强醒目提示，并保护蘑菇钮，防止碰撞误动作。
	F14a-60 $\Phi 60$		
	F14b-60 $\Phi 60$	ABS	
	F14b-90 $\Phi 90$		

警告圈	型号	材质	作用
	F13-60 $\Phi 60$	ABS	用于紧急停止按钮。
	F13-90 $\Phi 90$		

急停钮保护圈	型号	材质	作用
	PB1-F-PC-a60	ABS	用以增强醒目提示，并保护急停钮，防止碰撞误动作。
	PB1-F-PC-b60	ABS	
	PB1-F-PC-b90		

附件

标牌框	型号	材质	作用
	F11-10 书写面积 25×10mm F11-18 书写面积 25×18mm	PC	挂在按钮上，作符号指示或文字说明。

标牌板	型号	材质	作用
	F12 (方形) F12a (圆形)	PC	挂在按钮或指示灯上，作符号指示或文字说明。

旋钮标牌或标牌框印字

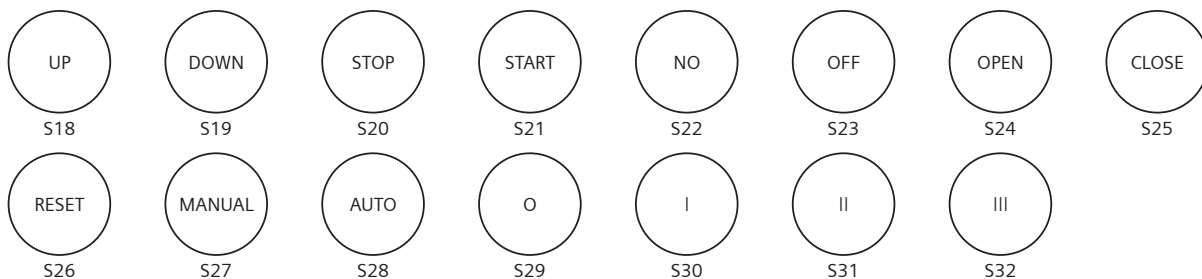
			
SX1	SX2	SX3	SX4
			
SX5	SX6	SX7	SX8
			
SX9	SX10	SX11	SX12
			
SX13	SX14	SX15	SX16

符号页 按钮印字符号

中文符号



标准符号



ISO 符号

