

Φ 22 按钮指示灯

PB1S/PB1L/PB1J/PL1 系列

您的首选品牌

<http://www.si-apt.com>

Φ 22 按钮指示灯

苏州西门子电器有限公司上海分公司

上海市广中西路 777 弄 55 号启迪大厦 301

邮编：200072

总机：(021) 56553757

网址：<http://www.si-apt.com>

传真：(021) 56551750

电子邮箱：sales@si-apt.com

Siemens Electrical Apparatus Ltd., Suzhou, Shanghai Branch

Rm 301, Tsidi Building No.55, Lane 777, West Guangzhong Road Shanghai

Zip Code: 200072

TEL: (021) 56553757

URL: <http://www.si-apt.com>

FAX: (021) 56551750

E-mail: sales@si-apt.com





521234

100

LSL

BE 01

LSL 34452

LSL

BE 01

LSL

2.72

2.8

100%

50%

Geo VZ

100%

2.5

3.4

746

38.10.24

36.02 Bar

50.8 Bar

0.0



APT

Φ 22 按钮指示灯
PB1S/PB1L/PB1J/PL1 系列

CCC CE RoHS



您的
首选品牌

公司简介

APT 创立于 1993 年，专业生产按钮、指示灯、万能转换开关、通用类继电器等低压产品，是中国领先的低压元器件制造商。2008 年 8 月，苏州西门子电器有限公司（以下称“西门子”）全资收购 APT，APT 品牌及相关产品由西门子运营。在西门子统一的品质管理，研发资源依托下，集中力量生产按钮和指示灯以及其它重要低压产品，如警示灯、控制箱、组合灯、电流互感器和限位开关等。

经过 20 多年的推广和应用，APT 产品广泛服务于中国的电力、能源、轨道交通、电梯、物流、机床等几十个行业领域，先后被秦山核电站、三峡水电站、神舟五号、青藏铁路机车、“和谐号”动车组、“复兴号”动车组、国际机场和城市地铁选用，成为国家级重点工程项目的首选品牌。同时，西门子充分发挥其国际运营经验持续加强 APT 的管理和业务发展，并通过先进的技术和完善的产品线，更好地服务于中国市场。



PB1 系列按钮

S、L、J 型

Page 04

PL1 系列指示灯

Page 28

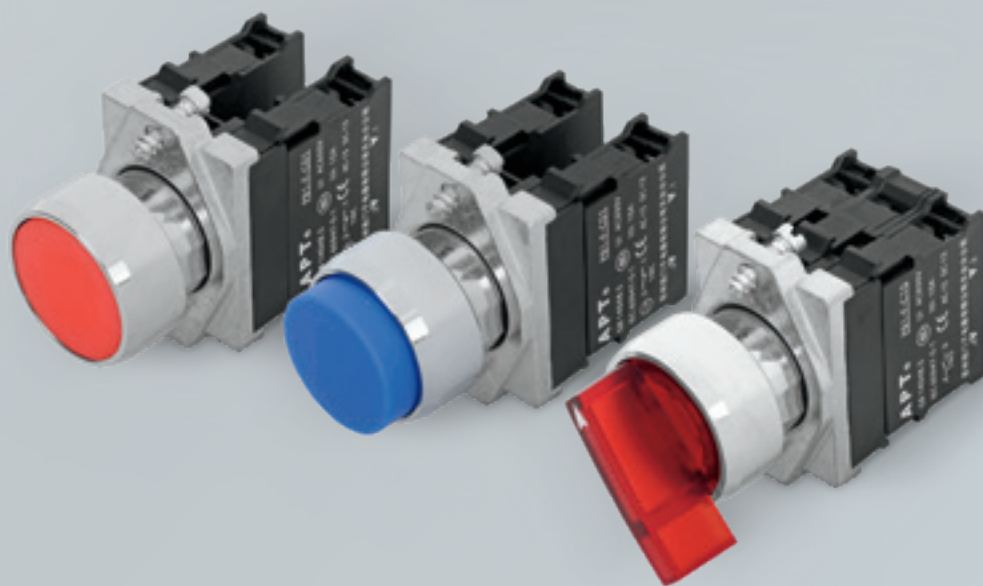
附件

Page 31

印字符号

Page 37

APT



PB1 S/L/J

系列按钮

PB1 series Pushbutton

产品特点

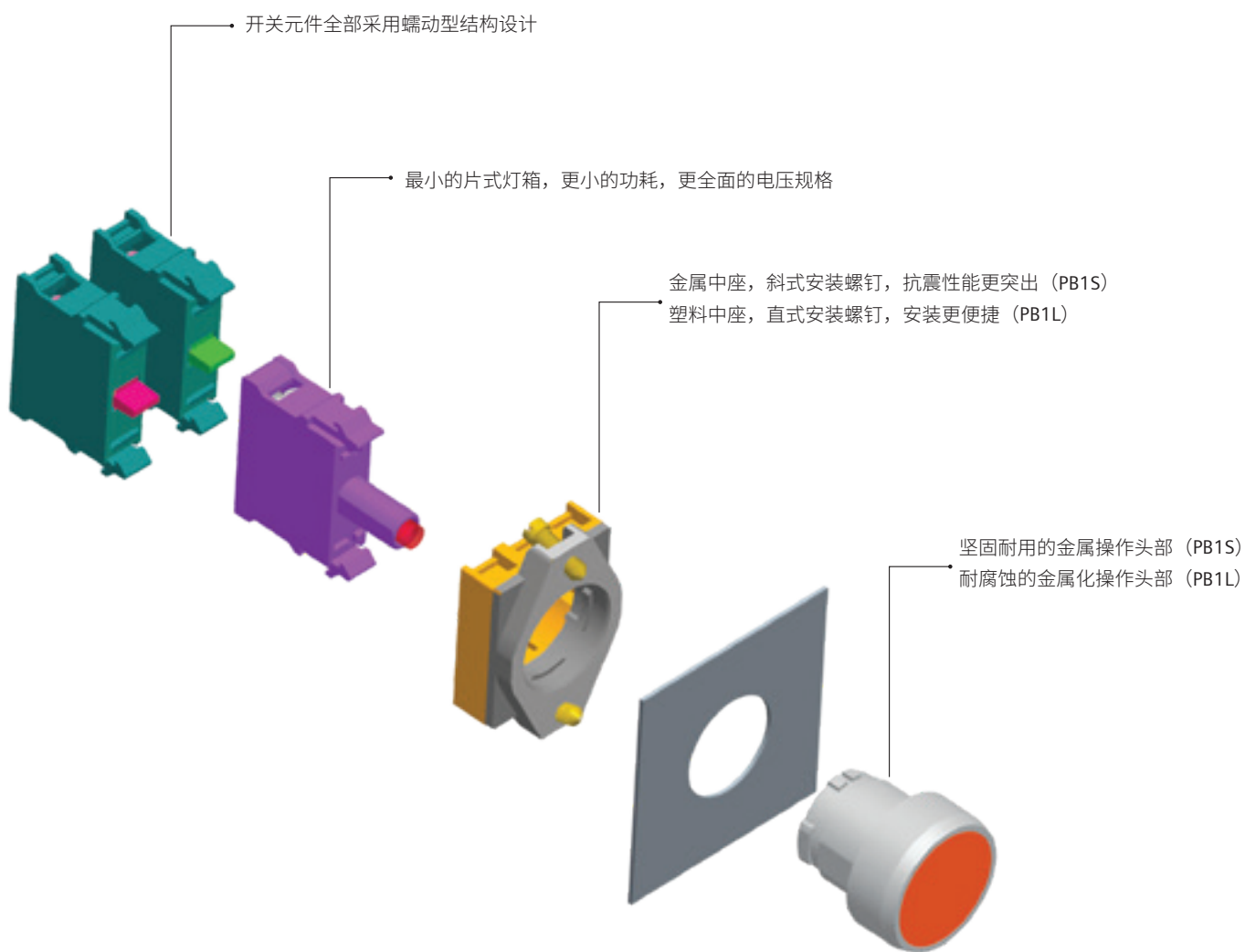
- 材料符合欧盟 RoHS 标准要求。
- 产品采用模块式组合，安装方便、结构可靠。
- 头部防护等级 IP65。

PB1 S/LLJ



◎ 产品特点

- 材料符合欧盟RoHS标准要求。
- 产品采用模块式组合，安装方便、结构可靠。
- 头部防护等级IP65。



◎ 型号说明

对应编号	PB1 □ – □ □ □ □ □ □ / □ □ □ □ – □ □ □																								
	1	2	3	4	5	6	7	8	9	10	11	12	13	14											
1	按钮主型号	Φ22mm																							
2	产品头部材质	S: 金属 L: 金属化																							
3	触点构成	10: 一常开 20: 二常开 30: 三常开 40: 四常开 50: 五常开 60: 六常开 01: 一常闭 02: 二常闭 03: 三常闭 04: 四常闭 05: 五常闭 06: 六常闭 11: 一常开一常闭 22: 二常开二常闭 33: 三常开三常闭																							
4	操作机构	无标记: 瞬动按钮 ZL: 拉拔释放急停钮 ZRA: 旋转释放触发式急停钮 X: 短柄二位置旋钮 R: 双位按钮 (高位型)														T: 自锁按钮 ZR: 旋转释放急停钮 ZYA: 钥匙释放触发式急停钮 XS: 短柄三位置旋钮 RP: 双位按钮 (平头型)				M: 蘑菇钮 ZY: 钥匙释放急停钮 Y: 二位置钥匙钮 CX: 长柄二位置旋钮				ML: 拉拔释放蘑菇钮 ZLA: 拉拔释放触发式急停钮 YS: 三位置钥匙钮 CXS: 长柄三位置旋钮	
5	定位角度	两位置旋钮、钥匙钮角度值 无标记: 90度 V型 9: 9-12 Clock 三位置旋钮、钥匙钮角度值 6: 2x60°型																							
6	带灯钮	无标记: 不带灯 D: 带灯																							
7	按钮印字	无标记: 无印字 Sxy: 从样本 37、38 页中选择插入的符号 S99: 特殊符号定做 (按钮印字适用于所有可以印字的规格产品)																							
8	颜色	● 红 - r ● 绿 - g ● 黄 - y ○ 白 - w ● 蓝 - b ● 黑 - k																							
9	电压代码	无标记: 不带灯 21: AC/DC 6V 22: AC/DC 12V 23: AC/DC 24V 24: AC/DC 36V 25: AC/DC 48V 26: AC/DC 110V 28: DC 220V 31: AC 220V 32: AC 380V																							
10	钥匙拔出位置	无标记: 不带锁 L: 左边拔出 C: 中间拔出 R: 右边拔出 E: 任意位置拔出																							
11	动作功能	无标记: 旋钮、钥匙钮定位型 f: 旋钮、钥匙钮左边复位型 fu: 旋钮、钥匙钮右边复位型 ffu: 旋钮、钥匙钮左右复位型																							
12	头部形状	无标记: 平头 H: 高位																							
13	蘑菇头直径	无标记: Φ40mm 30: Φ30mm 60: Φ60mm																							
14	接线方式	无标记: 螺钉式接线 PC: 插接式接线																							

◎ 部件型号说明

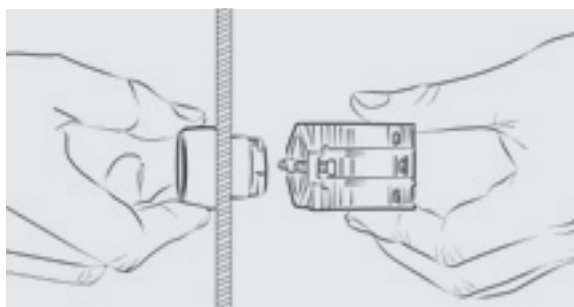
对应编号	发光元件	按钮头部	按钮中座
	PB1 – F – D □ □ 1 2 3 4 5	PB1 □ – AA □ / □ 1 2 3 4 5	PB1 – F – Z □ 1 2 3 4
1	按钮型号	按钮型号	按钮型号
2	按钮部件	S: 金属 L: 金属化	按钮部件
3	发光元件	按钮头部	中座
4	颜色	操作机构	S: 金属 P: 塑料
5	电压代码	颜色	

备注: 旋钮、钥匙钮具体型号详见附件说明。

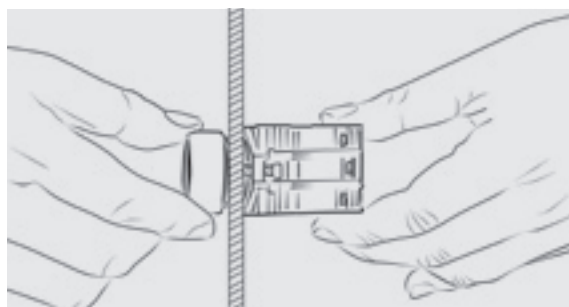
◎ 基本技术参数

符合标准	GB/T 14048.1 GB/T 14048.5 IEC60947-5-1									
额定绝缘电压	600V, 50Hz 照明模块: 440V, 50Hz									
工频耐受电压	AC 1890V 50HZ.5S									
约定发热电流	10A									
额定触点容量	使用类别	额定工作电压 Ue			24V	48V	110V	220V	380V	440V
	AC-12	额定工作电流 Ie			10A	-	10A	10A	10A	10A
	DC-12				10A	8A	3.5A	1A	-	-
	AC-15				6A	-	6A	6A	4A	4A
	DC-13				6A	4A	1.2A	0.4A	-	-
带灯按钮额定值	电压代码	21	22	23	24	25	26	28	31	32
	电压 (V)	AC/DC 6V	AC/DC 12V	AC/DC 24V	AC/DC 36V	AC/DC 48V	AC/DC 110V	DC 220V	AC 220V	AC 380V
	电流 (mA)	≤30mA	≤30mA	≤20mA	≤20mA	≤20mA	≤20mA	≤20mA	≤20mA	≤15mA
污染等级	3 级									
机械寿命	一般钮、蘑菇钮、带灯钮 300 万次 旋钮、紧凑型按钮、双位按钮、自锁钮 30 万次 钥匙钮 5 万次, 拉拔 / 旋转急停钮 10 万次, 其余急停 5 万次 开关元件 300 万次									
动作频率	1200 次 / 小时									
电气寿命	50 万次 Ie/AC-15 at6A/220V/230V 最低负载: DC24V 5mA									
环境温度	工作温度 -25°C~+70°C 储藏运输温度 -40°C~+80°C									
防护等级	IP65 开关元件和照明元件 IP20									
抗冲击等级	持续时间 11ms 最大加速度 15g 符合 IEC60068 2-27									
抗振动等级	最大加速度 5g 频率范围 10~500Hz 符合 IEC60068 2-6									
触点材料	银镍合金									

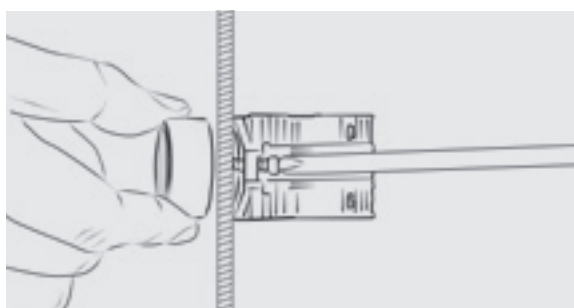
◎ 安装方法



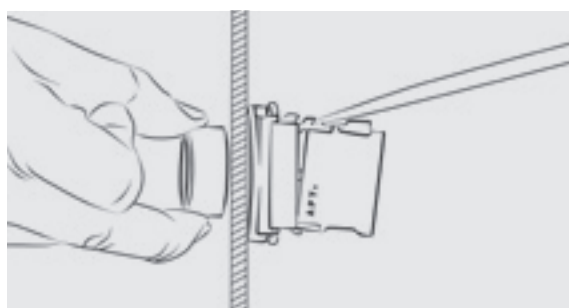
1. 将操作头部由面板前方插入安装孔。



2. 于面板后旋入中座。

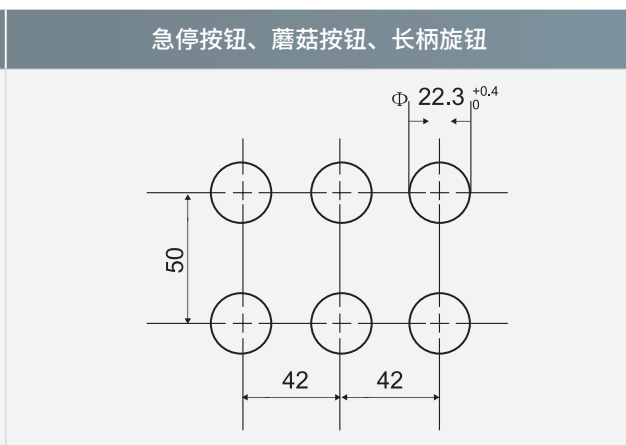
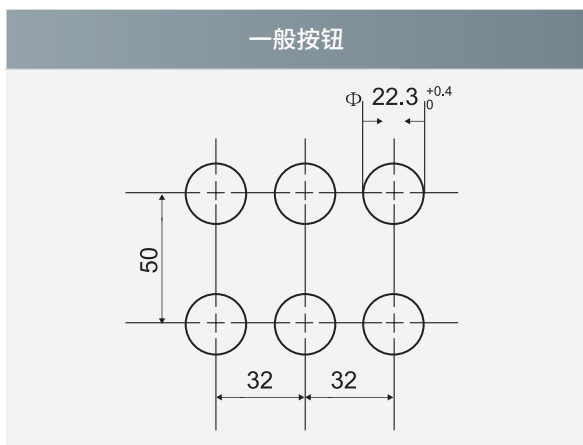


3. 然后均匀拧紧两侧紧固螺钉。



4. 拆除开关元件或照明元件：用一字螺丝刀抬起锁扣安装系统的搭扣，即可简便的拆卸已安装的组件。


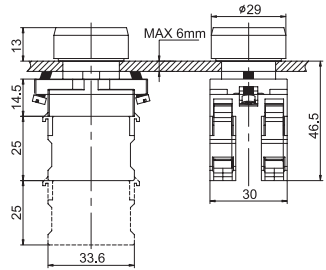

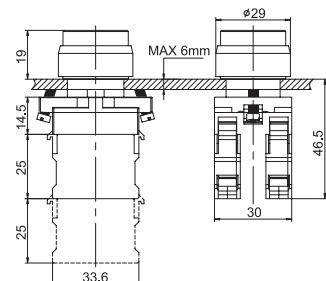

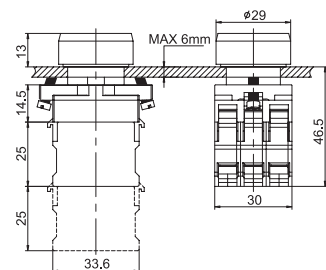

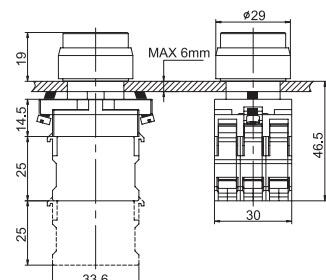
◎ 安装开孔尺寸



注意事项

- 开关元件的接线螺钉紧固力矩为 0.8~1.0Nm。
- 金属安装中座的螺钉紧固力矩不大于 1Nm，金属化安装中座的螺钉紧固力矩不大于 0.8Nm。
- 如果自己安装开关元件或照明元件，安装完毕后，应检查开关元件或照明元件的搭扣是否完全扣入。


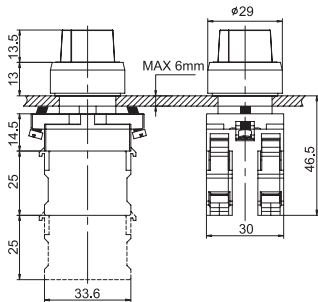

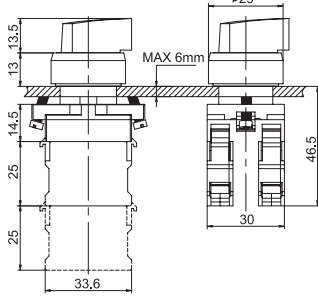
◎ PB1S 系列按钮

名称	样式	工作状态	型号	颜色	灯电压	外形尺寸			
一般按钮		瞬动	PB1S- ■ / ▲	● 红 - r ● 绿 - g ● 黄 - y ○ 白 - w ● 蓝 - b ● 黑 - k					
		自锁	PB1S- ■ T/ ▲						
高位按钮		瞬动	PB1S- ■ / ▲ -H				21-AC/DC 6V 22-AC/DC 12V 23-AC/DC 24V 24-AC/DC 36V 25-AC/DC 48V 26-AC/DC 110V 28-DC 220V 31-AC 220V 32-AC 380V		
		自锁	PB1S- ■ T/ ▲ -H						
一般带灯按钮		瞬动	PB1S- ■ D/ ▲ ★	● 红 - r ● 绿 - g ● 黄 - y ○ 白 - w ● 蓝 - b	21-AC/DC 6V 22-AC/DC 12V 23-AC/DC 24V 24-AC/DC 36V 25-AC/DC 48V 26-AC/DC 110V 28-DC 220V 31-AC 220V 32-AC 380V				
		自锁	PB1S- ■ TD/ ▲ ★						
高位带灯按钮		瞬动	PB1S- ■ D/ ▲ ★ -H				● 红 - r ● 绿 - g ● 黄 - y ○ 白 - w ● 蓝 - b	21-AC/DC 6V 22-AC/DC 12V 23-AC/DC 24V 24-AC/DC 36V 25-AC/DC 48V 26-AC/DC 110V 28-DC 220V 31-AC 220V 32-AC 380V	
		自锁	PB1S- ■ TD/ ▲ ★ -H						

说明

- 斜线前的■填写常开常闭的触点数。
- 斜线后的▲填写颜色，★填写灯的电压等级。


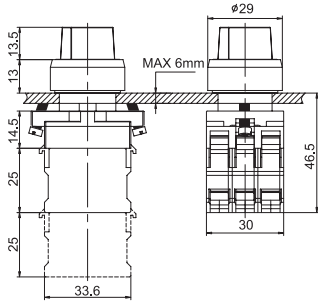

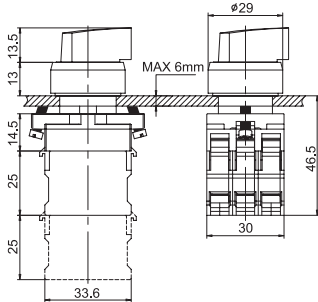
◎ PB1S 系列按钮

名称	样式	工作状态	型号	颜色	外形尺寸
短柄旋钮		二位置	定位 L R 90° PB1S- ■ X/ ▲	<p>● 红 - r</p> <p>● 绿 - g</p> <p>● 黄 - y</p> <p>○ 白 - w</p> <p>● 蓝 - b</p> <p>● 黑 - k</p>	
			右复位 L R 90° PB1S- ■ X/ ▲ fu		
		三位置	定位 L R 60° 60° PB1S- ■ XS6/ ▲		
			左复位 L R 60° 60° PB1S- ■ XS6/ ▲ f		
			右复位 L R 60° 60° PB1S- ■ XS6/ ▲ fu		
			左右复位 L R 60° 60° PB1S- ■ XS6/ ▲ ffu		
长柄旋钮		二位置	定位 L R 90° PB1S- ■ CX/ ▲		
			右复位 L R 90° PB1S- ■ CX/ ▲ fu		
		三位置	定位 L R 60° 60° PB1S- ■ CXS6/ ▲		
			左复位 L R 60° 60° PB1S- ■ CXS6/ ▲ f		
			右复位 L R 60° 60° PB1S- ■ CXS6/ ▲ fu		
			左右复位 L R 60° 60° PB1S- ■ CXS6/ ▲ ffu		

说明

- 斜线前的■填写常开常闭的触点数。
- 斜线后的▲填写颜色。


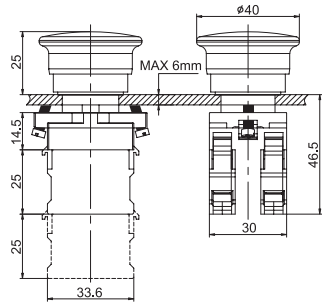

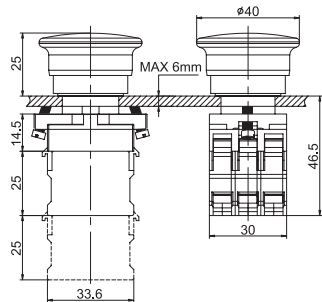

◎ PB1S 系列按钮

名称	样式	工作状态	型号	颜色 / 灯电压	外形尺寸			
短柄带灯旋钮		二位置	定位 L R 90° PB1S- ■ XD/ ▲★	● 红 - r ● 绿 - g ● 黄 - y ○ 白 - w ● 蓝 - b				
			右复位 L R 90° PB1S- ■ XD/ ▲★ fu					
		三位置	定位 L R 60° 60° PB1S- ■ XS6D/ ▲★			21-AC/DC 6V 22-AC/DC 12V 23-AC/DC 24V 24-AC/DC 36V 25-AC/DC 48V 26-AC/DC 110V 28-DC 220V 31-AC 220V 32-AC 380V		
			左复位 L R 60° 60° PB1S- ■ XS6D/ ▲★ f					
			右复位 L R 60° 60° PB1S- ■ XS6D/ ▲★ fu					
			左右复位 L R 60° 60° PB1S- ■ XS6D/ ▲★ ffu					
		长柄带灯旋钮				二位置	定位 L R 90° PB1S- ■ CXD/ ▲★	
							右复位 L R 90° PB1S- ■ CXD/ ▲★ fu	
三位置	定位 L R 60° 60° PB1S- ■ CXS6D/ ▲★							
	左复位 L R 60° 60° PB1S- ■ CXS6D/ ▲★ f							
	右复位 L R 60° 60° PB1S- ■ CXS6D/ ▲★ fu							
	左右复位 L R 60° 60° PB1S- ■ CXS6D/ ▲★ ffu							

说明

- 斜线前的■填写常开常闭的触点数。
- 斜线后的▲填写颜色，★填写灯的电压等级。

◎ PB1S 系列按钮


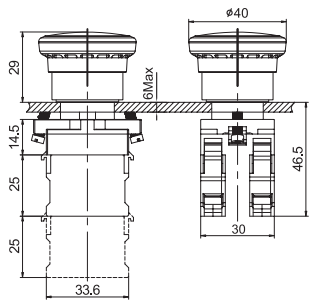

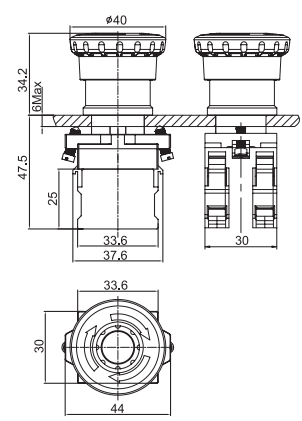

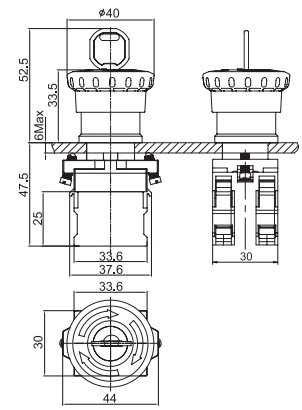
名称	样式	工作状态	型号	颜色	灯电压	外形尺寸
蘑菇钮		瞬动	PB1S- ■ M/ ▲	<ul style="list-style-type: none"> ● 红 - r ● 绿 - g ● 黄 - y ○ 白 - w ● 蓝 - b ● 黑 - k 		
带灯蘑菇钮			<ul style="list-style-type: none"> ● 红 - r ● 绿 - g ● 黄 - y ○ 白 - w ● 蓝 - b 	21-AC/DC 6V 22-AC/DC 12V 23-AC/DC 24V 24-AC/DC 36V 25-AC/DC 48V 26-AC/DC 110V 28-DC 220V 31-AC 220V 32-AC 380V		
拉拔释放蘑菇钮			锁定	PB1S- ■ ML/ ▲	<ul style="list-style-type: none"> ● 红 - r ● 绿 - g ● 黄 - y ○ 白 - w ● 蓝 - b ● 黑 - k 	

注：头部直径仅有 $\Phi 40\text{mm}$ ， $\Phi 60\text{mm}$

说明

- 斜线前的 ■ 填写常开常闭的触点数。
- 斜线后的 ▲ 填写颜色，★ 填写灯的电压等级。
- 蘑菇头直径：无标记： $\Phi 40\text{mm}$ 、30： $\Phi 30\text{mm}$ 、60： $\Phi 60\text{mm}$ 。


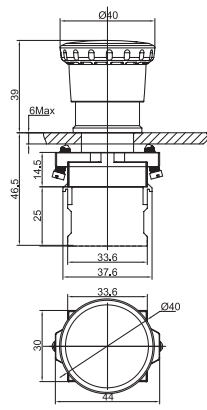

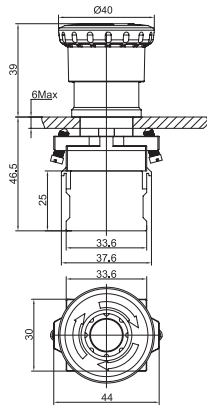

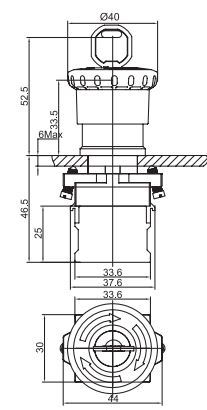
◎ PB1S 系列按钮

名称	样式	工作状态	型号	颜色	外形尺寸
拉拔释放急停按钮			PB1S- ■ ZL/ ▲		
旋转释放急停按钮		锁定	PB1S- ■ ZR/ ▲	● 红 - r	
钥匙释放急停按钮			PB1S- ■ ZY/ ▲		

说明

- 斜线前的■填写常开常闭的触点数。
- 斜线后的▲填写颜色。
- 拉拔释放系列仅有 $\Phi 40\text{mm}$ 规格，旋转释放和钥匙释放有 $\Phi 30\text{mm}$ 、 $\Phi 40\text{mm}$ 规格。

◎ PB1S 系列按钮



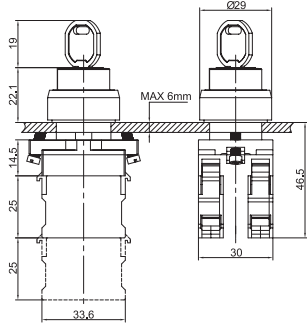
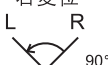
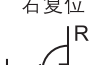
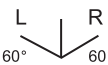
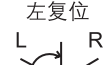


名称	样式	工作状态	型号	颜色	外形尺寸
拉拔释放触发式急停按钮			PB1S- ■ ZLA/ ▲		
旋转释放触发式急停按钮		锁定	PB1S- ■ ZRA/ ▲	● 红 - r	
钥匙释放触发式急停按钮			PB1S- ■ ZYA/ ▲		

PB1S

说明

- 斜线前的■填写常开常闭的触点数。
- 斜线后的▲填写颜色。
- 触发式急停按钮系列仅有 $\Phi 40\text{mm}$ 规格。
- 触发式急停按钮系列产品由于结构限制,只能最多安装两个开关元件使用。


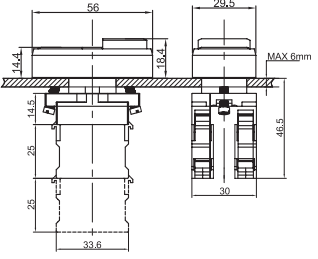

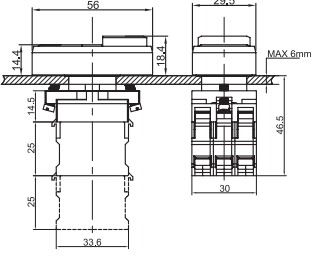

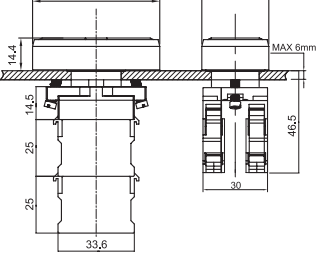

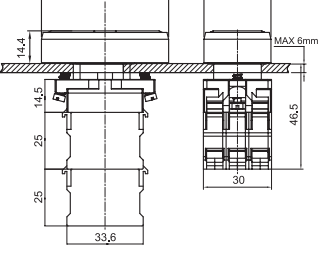
◎ PB1S 系列按钮

名称	样式	工作状态	型号	钥匙拔出位置	外形尺寸	
钥匙钮		二位置	定位 L R 90° 	PB1S- ■ Y/ ▲	L: 左边拔出 C: 中间拔出 R: 右边拔出 E: 任意位置拔出	
			右复位 L R 90° 	PB1S- ■ Y/ ▲ fu		
			右复位 L R 90° 	PB1S- ■ Y9/ ▲ fu		
		三位置	定位 L R 60° 60° 	PB1S- ■ YS6/ ▲		
			左复位 L R 60° 60° 	PB1S- ■ YS6/ ▲ f		
			右复位 L R 60° 60° 	PB1S- ■ YS6/ ▲ fu		
			左右复位 L R 60° 60° 	PB1S- ■ YS6/ ▲ ffu		

说明

- 斜线前的■填写常开常闭的触点数。
- 斜线后的▲填写钥匙拔出位置。
- 自复位钥匙钮，钥匙拔出位置不能为自复位动作位置。





◎ PB1S 系列按钮

名称	样式	型号	钮片颜色	灯电压	外形尺寸
高位双位按钮		PB1S- ■ R/ ▲▲			
高位双位带灯按钮		PB1S- ■ RD/ ▲▲□★		21-AC/DC 6V 22-AC/DC 12V 23-AC/DC 24V 24-AC/DC 36V 25-AC/DC 48V 26-AC/DC 110V 28-DC 220V 31-AC 220V 32-AC 380V	
平头双位按钮		PB1S- ■ RP/ ▲▲	● 红 - r ● 绿 - g		
平头双位带灯按钮		PB1S- ■ RPD/ ▲▲□★		21-AC/DC 6V 22-AC/DC 12V 23-AC/DC 24V 24-AC/DC 36V 25-AC/DC 48V 26-AC/DC 110V 28-DC 220V 31-AC 220V 32-AC 380V	

说明

- 斜线前的■填写常开常闭的触点数。
- 斜线后的第一、二位▲填写按钮片颜色，第三位□填写灯的颜色（● 红 - r、● 绿 - g、● 黄 - y、○ 白 - w、● 蓝 - b 可选，灯罩默认透明），第四位★填写灯的电压等级。


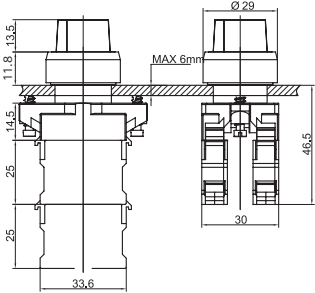

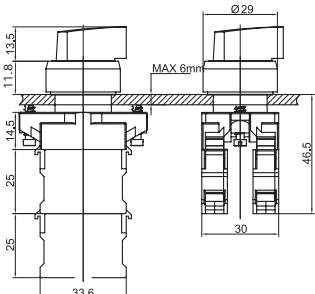
◎ PB1L 系列按钮

名称	样式	工作状态	型号	颜色	灯电压	外形尺寸		
一般按钮		瞬动	PB1L- ■ / ▲	● 红 - r ● 绿 - g ● 黄 - y ○ 白 - w ● 蓝 - b ● 黑 - k				
		自锁	PB1L- ■ T/ ▲					
高位按钮		瞬动	PB1L- ■ / ▲ -H					
		自锁	PB1L- ■ T/ ▲ -H					
一般带灯按钮		瞬动	PB1L- ■ D/ ▲ ★		21-AC/DC 6V 22-AC/DC 12V 23-AC/DC 24V 24-AC/DC 36V 25-AC/DC 48V 26-AC/DC 110V 28-DC 220V 31-AC 220V 32-AC 380V			
		自锁	PB1L- ■ TD/ ▲ ★					
高位带灯按钮		瞬动	PB1L- ■ D/ ▲ ★ -H					
		自锁	PB1L- ■ TD/ ▲ ★ -H					

说明

- 斜线前的■填写常开常闭的触点数。
- 斜线后的▲填写颜色，★填写灯的电压等级。


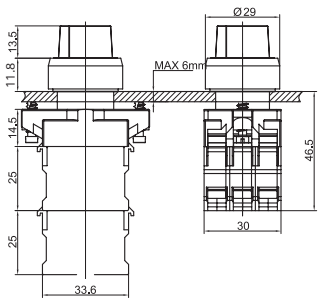

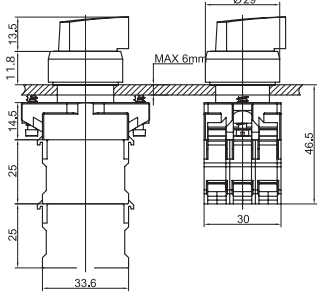
◎ PB1L 系列按钮

名称	样式	工作状态	型号	颜色	外形尺寸
短柄旋钮		二位置	定位 L R 90° PB1L- ■ X/ ▲	<ul style="list-style-type: none"> ● 红 - r ● 绿 - g ● 黄 - y ○ 白 - w ● 蓝 - b ● 黑 - k 	
			右复位 L R 90° PB1L- ■ X/ ▲ fu		
		三位置	定位 L R 60° 60° PB1L- ■ XS6/ ▲		
			左复位 L R 60° 60° PB1L- ■ XS6/ ▲ f		
			右复位 L R 60° 60° PB1L- ■ XS6/ ▲ fu		
			左右复位 L R 60° 60° PB1L- ■ XS6/ ▲ ffu		
长柄旋钮		二位置	定位 L R 90° PB1L- ■ CX/ ▲		
			右复位 L R 90° PB1L- ■ CX/ ▲ fu		
		三位置	定位 L R 60° 60° PB1L- ■ CXS6/ ▲		
			左复位 L R 60° 60° PB1L- ■ CXS6/ ▲ f		
			右复位 L R 60° 60° PB1L- ■ CXS6/ ▲ fu		
			左右复位 L R 60° 60° PB1L- ■ CXS6/ ▲ ffu		

说明

- 斜线前的■填写常开常闭的触点数。
- 斜线后的▲填写颜色。


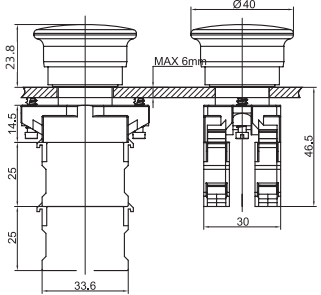

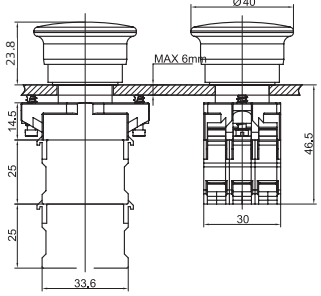

◎ PB1L 系列按钮

名称	样式	工作状态	型号	颜色 / 灯电压	外形尺寸			
短柄带灯旋钮		二位置	定位 L R 90° PB1L-■ XD/▲★	● 红 - r ● 绿 - g ● 黄 - y ○ 白 - w ● 蓝 - b				
			右复位 L R 90° PB1L-■ XD/▲★ fu					
		三位置	定位 L R 60° 60° PB1L-■ XS6D/▲★			21-AC/DC 6V 22-AC/DC 12V 23-AC/DC 24V 24-AC/DC 36V 25-AC/DC 48V 26-AC/DC 110V 28-DC 220V 31-AC 220V 32-AC 380V		
			左复位 L R 60° 60° PB1L-■ XS6D/▲★ f					
			右复位 L R 60° 60° PB1L-■ XS6D/▲★ fu					
			左右复位 L R 60° 60° PB1L-■ XS6D/▲★ ffu					
		长柄带灯旋钮				二位置	定位 L R 90° PB1L-■ CXD/▲★	
							右复位 L R 90° PB1L-■ CXD/▲★ fu	
三位置	定位 L R 60° 60° PB1L-■ CXS6D/▲★			21-AC/DC 6V 22-AC/DC 12V 23-AC/DC 24V 24-AC/DC 36V 25-AC/DC 48V 26-AC/DC 110V 28-DC 220V 31-AC 220V 32-AC 380V				
	左复位 L R 60° 60° PB1L-■ CXS6D/▲★ f							
	右复位 L R 60° 60° PB1L-■ CXS6D/▲★ fu							
	左右复位 L R 60° 60° PB1L-■ CXS6D/▲★ ffu							

说明

- 斜线前的■填写常开常闭的触点数。
- 斜线后的▲填写颜色，★填写灯的电压等级。

◎ PB1L 系列按钮


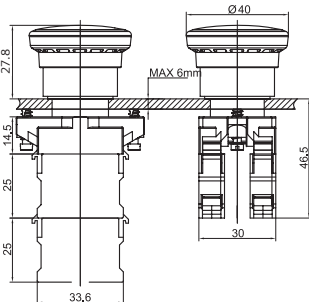

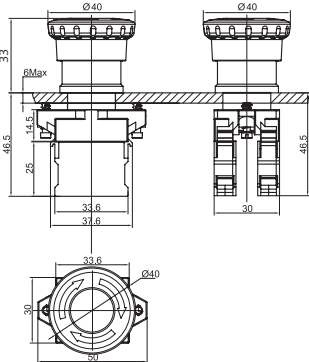

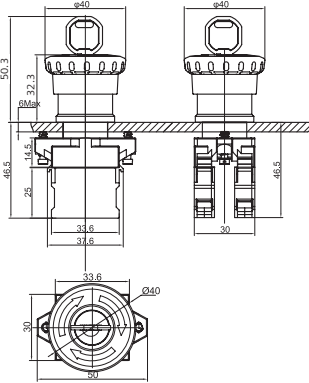
名称	样式	工作状态	型号	颜色	灯电压	外形尺寸
蘑菇钮		瞬动	PB1L- ■ M/ ▲	<ul style="list-style-type: none"> ● 红 - r ● 绿 - g ● 黄 - y ○ 白 - w ● 蓝 - b ● 黑 - k 		
带灯蘑菇钮			<ul style="list-style-type: none"> ● 红 - r ● 绿 - g ● 黄 - y ○ 白 - w ● 蓝 - b 	21-AC/DC 6V 22-AC/DC 12V 23-AC/DC 24V 24-AC/DC 36V 25-AC/DC 48V 26-AC/DC 110V 28-DC 220V 31-AC 220V 32-AC 380V		
拉拔释放蘑菇钮			锁定	PB1L- ■ ML/ ▲	<ul style="list-style-type: none"> ● 红 - r ● 绿 - g ● 黄 - y ○ 白 - w ● 蓝 - b ● 黑 - k 	

注：头部直径仅有 $\Phi 40\text{mm}$ 、 $\Phi 60\text{mm}$

说明

- 斜线前的 ■ 填写常开常闭的触点数。
- 斜线后的 ▲ 填写颜色，★ 填写灯的电压等级。
- 蘑菇头直径：无标记： $\Phi 40\text{mm}$ 、30： $\Phi 30\text{mm}$ 、60： $\Phi 60\text{mm}$ 。


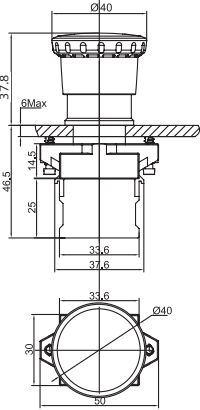

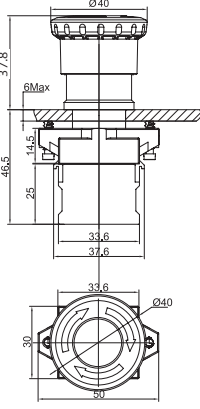

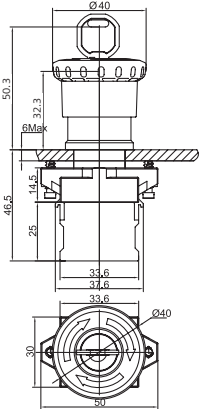
◎ PB1L 系列按钮

名称	样式	工作状态	型号	颜色	外形尺寸
拉拔释放急停按钮			PB1L- ■ ZL/ ▲		
旋转释放急停按钮		锁定	PB1L- ■ ZR/ ▲	● 红 - r	
钥匙释放急停按钮			PB1L- ■ ZY/ ▲		

说明

- 斜线前的■填写常开常闭的触点数。
- 斜线后的▲填写颜色。
- 拉拔释放系列仅有 $\Phi 40\text{mm}$ 规格，旋转释放和钥匙释放有 $\Phi 30\text{mm}$ 、 $\Phi 40\text{mm}$ 规格。

◎ PB1L 系列按钮



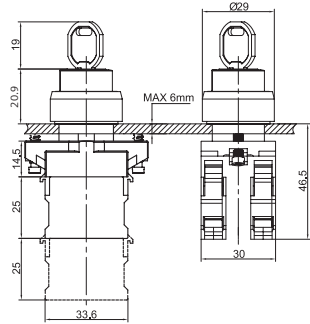

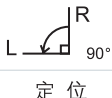

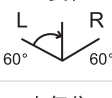
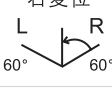

名称	样式	工作状态	型号	颜色	外形尺寸
拉拔释放触发式急停按钮			PB1L- ■ ZLA/ ▲		
旋转释放触发式急停按钮		锁定	PB1L- ■ ZRA/ ▲	● 红 - r	
钥匙释放触发式急停按钮			PB1L- ■ ZYA/ ▲		

说明

- 斜线前的■填写常开常闭的触点数。
- 斜线后的▲填写颜色。
- 触发式急停按钮系列仅有 $\Phi 40\text{mm}$ 规格。
- 触发式急停按钮系列产品由于结构限制,只能最多安装两个开关元件使用。

PB1L

◎ PB1L 系列按钮


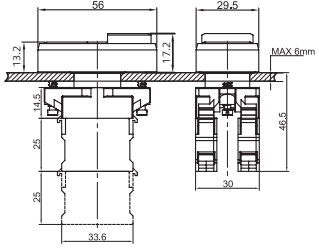

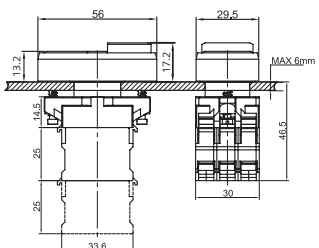

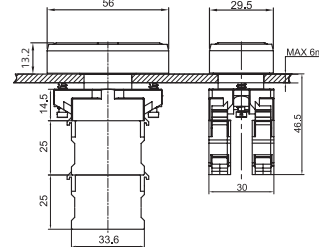

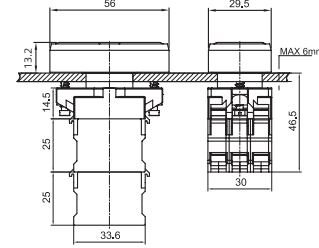
名称	样式	工作状态	型号	钥匙拔出位置	外形尺寸	
钥匙钮		二位置	定位 L R 90° 	PB1L- ■ Y/ ▲	L: 左边拔出 C: 中间拔出 R: 右边拔出 E: 任意位置拔出	
			右复位 L R 90° 	PB1L- ■ Y/ ▲ fu		
			右复位 L R 90° 	PB1L- ■ Y9/ ▲ fu		
		三位置	定位 L R 60° 60° 	PB1L- ■ YS6/ ▲		
			左复位 L R 60° 60° 	PB1L- ■ YS6/ ▲ f		
			右复位 L R 60° 60° 	PB1L- ■ YS6/ ▲ fu		
			左右复位 L R 60° 60° 	PB1L- ■ YS6/ ▲ ffu		

说明

- 斜线前的■填写常开常闭的触点数。
- 斜线后的▲填写钥匙拔出位置。
- 自复位钥匙钮，钥匙拔出位置不能为自复位动作位置。



◎ PB1L 系列按钮

名称	样式	型号	钮片颜色	灯电压	外形尺寸
高位双位按钮		PB1L- ■ R/ ▲▲			
高位双位带灯按钮		PB1L- ■ RD/ ▲▲□★		21-AC/DC 6V 22-AC/DC 12V 23-AC/DC 24V 24-AC/DC 36V 25-AC/DC 48V 26-AC/DC 110V 28-DC 220V 31-AC 220V 32-AC 380V	
平头双位按钮		PB1L- ■ RP/ ▲▲	● 红 - r ● 绿 - g		
平头双位带灯按钮		PB1L- ■ RPD/ ▲▲□★		21-AC/DC 6V 22-AC/DC 12V 23-AC/DC 24V 24-AC/DC 36V 25-AC/DC 48V 26-AC/DC 110V 28-DC 220V 31-AC 220V 32-AC 380V	

说明

- 斜线前的■填写常开常闭的触点数。
- 斜线后的第一、二位▲填写按钮片颜色，第三位□填写灯的颜色（● 红 - r、● 绿 - g、● 黄 - y、○ 白 - w、● 蓝 - b 可选，灯罩默认透明），第四位★填写灯的电压等级。

PB1L


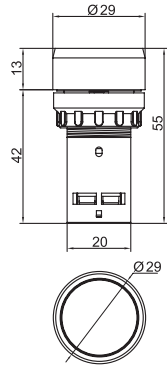
◎ PB1J 按钮型号说明

对应编号	PB1 $\frac{J}{1}$ - $\frac{\square}{2}$ / $\frac{\square}{3}$ $\frac{\square}{4}$	
1	系列号	J: 紧凑型
2	触点构成	10: 一常开 20: 二常开 01: 一常闭 02: 二常闭 11: 一常开一常闭
3	颜色	● 红 - r ● 绿 - g ● 黄 - y ○ 白 - w ● 蓝 - b ● 黑 - k
4	按钮印字	不标注: 无印字 S99: 特殊印字内容 (需附图)

◎ 基本技术参数

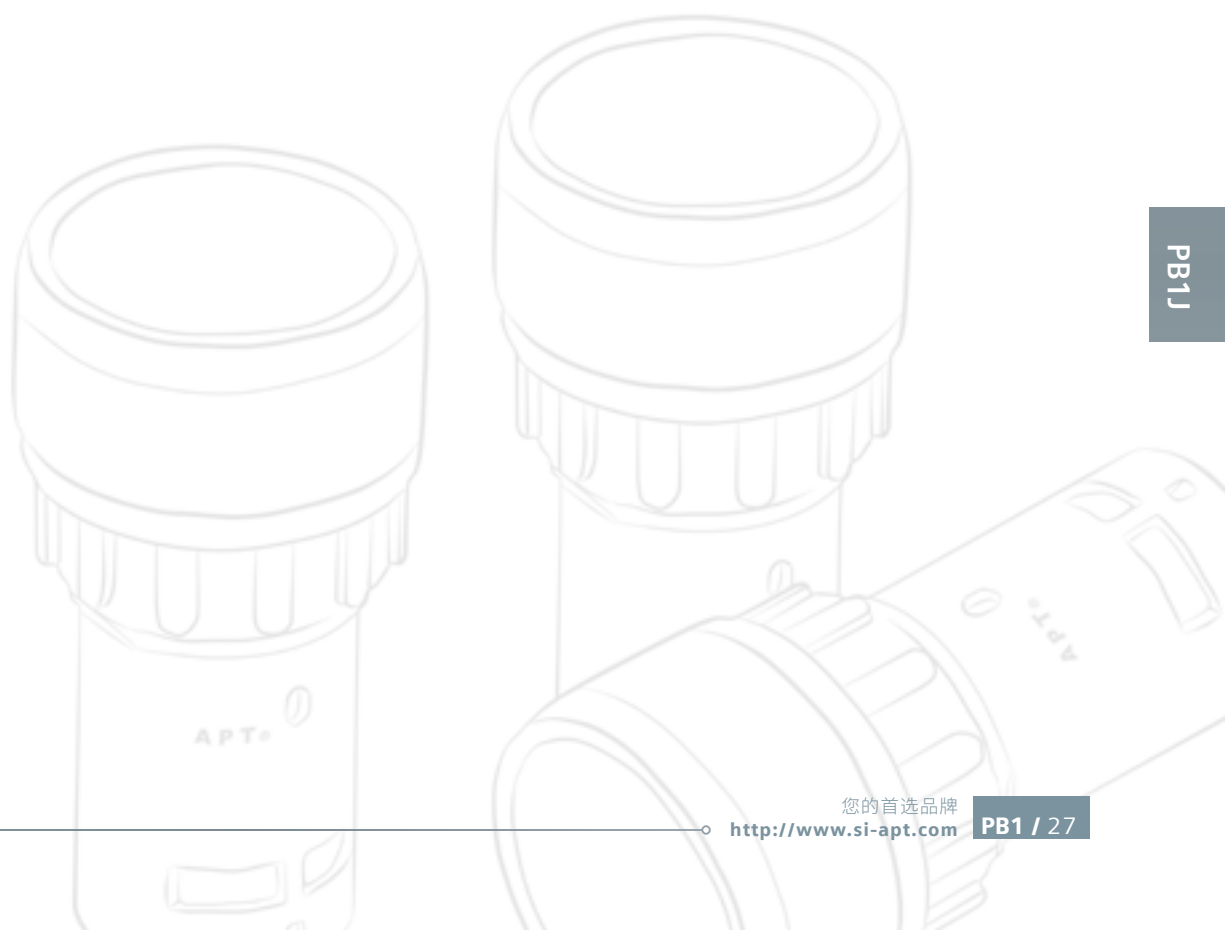
符合标准	GB/T 14048.1 GB/T 14048.5 IEC60947-5-1
额定绝缘电压	300V, 50Hz
工频耐受电压	AC 1500V 50Hz · 1min
约定发热电流	5A
额定负载	AC-15 230V 2A DC-13 24V 1A
污染等级	3 级
机械寿命	30 万次
电气寿命	10 万次 AC-15/DC-13 230V/50VA 24V/6VA
环境温度	工作温度 -25°C~+70°C 储藏运输温度 -40°C~+80°C
防护等级	IP65
抗冲击等级	持续时间 11ms 最大加速度 15g 符合 IEC60068 2-27
抗振动等级	最大加速度 5g 频率范围 10~500Hz 符合 IEC60068 2-6
触点材料	银镍合金

◎ PB1J 按钮

名称	样式	工作状态	型号	颜色	外形尺寸
一般按钮		瞬动	PB1J- ■ / ▲	<ul style="list-style-type: none"> ● 红 - r ● 绿 - g ● 黄 - y ○ 白 - w ● 蓝 - b ● 黑 - k 	

说明

- 斜线前的■填写常开常闭的触点数。
- 斜线后的▲填写颜色。
- 订购特殊印字按钮产品在下单时需提供图纸。



PB1J

APT



PL1

系列指示灯

PL1 series Indicator

产品特点

- 材料符合欧盟 RoHS 标准要求。
- 产品安装方便、结构可靠。
- 头部防护等级 IP65。


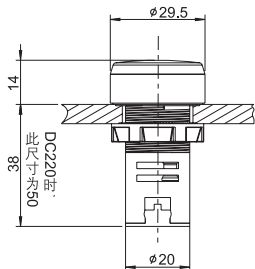
◎ PL1-D 按钮型号说明

对应编号	PL1-D \square / \square \square 1 2 3					
1	指示灯印字	无标注: 无符号片	Sxy: 从样本 37、38 页中选择插入的符号	S99: 特殊符号定做		
2	颜色	● 红 - r	● 绿 - g	● 黄 - y	● 白 - w	● 蓝 - b
3	电压代码	21-AC/DC 6V 26-AC/DC 110V	22-AC/DC 12V 28-DC 220V	23-AC/DC 24V 31-AC 220V	24-AC/DC 36V 32-AC 380V	25-AC/DC 48V

◎ 基本技术参数

符合标准	GB/T 14048.1 GB/T 14048.5 IEC60947-5-1									
额定绝缘电压	AC440V		DC250V							
额定冲击耐受电压	6kV									
指示灯额定值	电压代码	21	22	23	24	25	26	28	31	32
	电压 (V)	AC/DC 6V	AC/DC 12V	AC/DC 24V	AC/DC 36V	AC/DC 48V	AC/DC 110V	DC 220V	AC 220V	AC 380V
	电流 (mA)	≤45mA	≤45mA	≤20mA	≤20mA	≤20mA	≤15mA	≤15mA	≤20mA	≤20mA
连续工作寿命	≥30000 小时									
绝缘电阻	≥2MΩ									
环境温度	工作温度 -25°C~ +70°C					储藏运输温度 -40°C~ +80°C				
允许电压波动	110V 以下 ±10%		110V 以上 ±20%							
光亮度	≥100cd/m ²									
相对漏电耐起痕指数	CTI≥175									
使用频率	50~60Hz									
防护等级	IP65									
震动频率	在振动频率为 2-80Hz 加速度为 0.7g 下能正常工作									
空气相对湿度	≤98%									
污染等级	3 级									
接线螺钉拧紧力矩	0.8~1.2Nm									
连接导线规格	最大 1.5mm ² , 最小 1.0mm ² , 导线数量最多 2 根									

◎ PL1-D 指示灯

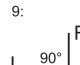
名称	样式	型号	颜色	灯电压	外形尺寸
指示灯		PL1-D ■ / ▲★	<ul style="list-style-type: none"> ● 红 - r ● 绿 - g ● 黄 - y ○ 白 - w ● 蓝 - b 	21-AC/DC 6V 22-AC/DC 12V 23-AC/DC 24V 24-AC/DC 36V 25-AC/DC 48V 26-AC/DC 110V 28-DC 220V 31-AC 220V 32-AC 380V	

说明










- 斜线前的■填写符号片代码（无符号片不需标注）。
- 斜线后的▲填写颜色，★填写电压代码。
- LED 灯仅与 APT 的信令装置一起使用。

PL1-D

◎ 附件

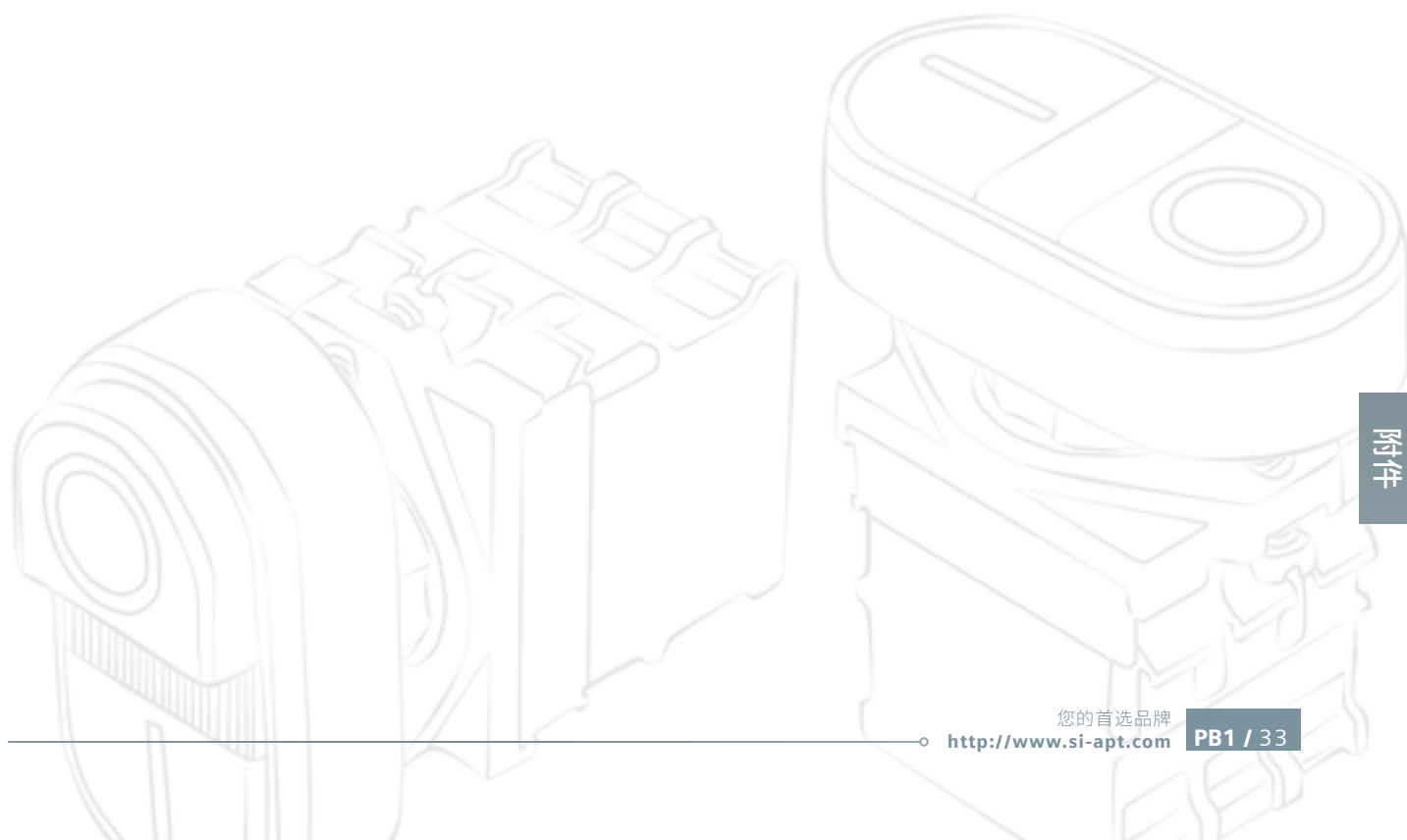
名称	样式	型号		说明	作用
一般钮头部		PB1S-AA/ ▲ PB1L-AA/ ▲		▲ 填写颜色 ● 红 - r ● 绿 - g ● 黄 - y ○ 白 - w ● 蓝 - b ● 黑 - k	按钮的 操纵机构
自锁钮头部		PB1S-AAT/ ▲ PB1L-AAT/ ▲			
带灯按钮头部		PB1S-AAD/ ▲ PB1L-AAD/ ▲		▲ 填写颜色 ● 红 - r ● 绿 - g ● 黄 - y ○ 白 - w ● 蓝 - b	
带灯自锁按钮头部		PB1S-AATD/ ▲ PB1L-AATD/ ▲			
高位钮头部		PB1S-AA/ ▲ -H PB1L-AA/ ▲ -H		▲ 填写颜色 ● 红 - r ● 绿 - g ● 黄 - y ○ 白 - w ● 蓝 - b ● 黑 - k	
高位自锁钮头部		PB1S-AAT/ ▲ -H PB1L-AAT/ ▲ -H			
高位带灯钮头部		PB1S-AAD/ ▲ -H PB1L-AAD/ ▲ -H		▲ 填写颜色 ● 红 - r ● 绿 - g ● 黄 - y ○ 白 - w ● 蓝 - b	
高位带灯自锁钮头部		PB1S-AATD/ ▲ -H PB1L-AATD/ ▲ -H			
短柄旋钮头部		二位置	PB1S-AAX/ ▲ PB1L-AAX/ ▲	▲ 填写颜色 ● 红 - r ● 绿 - g ● 黄 - y ○ 白 - w ● 蓝 - b ● 黑 - k	
		三位置	PB1S-AAXS6/ ▲ PB1L-AAXS6/ ▲		
长柄旋钮头部		二位置	PB1S-AACX/ ▲ PB1L-AACX/ ▲	复位功能代码直接在颜色后填写	
		三位置	PB1S-AACXS6/ ▲ PB1L-AACXS6/ ▲		
短柄带灯旋钮头部		二位置	PB1S-AAXD/ ▲ PB1L-AAXD/ ▲	▲ 填写颜色 ● 红 - r ● 绿 - g ● 黄 - y ○ 白 - w ● 蓝 - b	
		三位置	PB1S-AAXS6D/ ▲ PB1L-AAXS6D/ ▲		
长柄带灯旋钮头部		二位置	PB1S-AACXD/ ▲ PB1L-AACXD/ ▲	复位功能代码直接在颜色后填写	
		三位置	PB1S-AACXS6D/ ▲ PB1L-AACXS6D/ ▲		
钥匙钮头部		二位置	PB1S-AYY/ ▲ PB1L-AYY/ ▲ PB1S-AYY9/ ▲ PB1L-AYY9/ ▲	“/”后直接填写钥匙拔出位置及复位功能代码 9:  R 6:  L 30° 30° R	
		三位置	PB1S-AAYS6/ ▲ PB1L-AAYS6/ ▲		

◎ 附件

名称	样式	型号		说明	作用
蘑菇钮头部		30mm	PB1S-AAM/ ▲ -30 PB1L-AAM/ ▲ -30	▲ 填写颜色 ● 红 - r ● 绿 - g ● 黄 - y ○ 白 - w ● 蓝 - b ● 黑 - k	按钮的 操作机构
		40mm	PB1S-AAM/ ▲ PB1L-AAM/ ▲		
		60mm	PB1S-AAM/ ▲ -60 PB1L-AAM/ ▲ -60		
带灯蘑菇钮头部		30mm	PB1S-AAMD/ ▲ -30 PB1L-AAMD/ ▲ -30	▲ 填写颜色 ● 红 - r ● 绿 - g ● 黄 - y ○ 白 - w ● 蓝 - b	
		40mm	PB1S-AAMD/ ▲ PB1L-AAMD/ ▲		
		60mm	PB1S-AAMD/ ▲ -60 PB1L-AAMD/ ▲ -60		
拉拔式蘑菇钮头部		40mm	PB1S-AAML/ ▲ PB1L-AAML/ ▲	▲ 填写颜色 ● 红 - r ● 绿 - g ● 黄 - y ○ 白 - w ● 蓝 - b ● 黑 - k	
		60mm	PB1S-AAML/ ▲ -60 PB1L-AAML/ ▲ -60		
拉拔释放急停钮头部		40mm	PB1S-AAZL/r PB1L-AAZL/r	● 红 - r	
触发式拉拔释放急停钮头部		40mm	PB1S-AAZLA/r PB1L-AAZLA/r		
旋转释放急停钮头部		30mm	PB1S-AAZR/r-30 PB1L-AAZR/r-30		
		40mm	PB1S-AAZR/r PB1L-AAZR/r		
触发式旋转释放急停钮头部		40mm	PB1S-AAZRA/r PB1L-AAZRA/r		
钥匙释放急停钮头部		30mm	PB1S-AAZY/r-30 PB1L-AAZY/r-30		
		40mm	PB1S-AAZY/r PB1L-AAZY/r		
触发式钥匙释放急停钮头部		40mm	PB1S-AAZYA/r PB1L-AAZYA/r		

◎ 附件

名称	样式	型号	说明	作用
高位双位按钮头部		PB1S-AAR/ ▲▲ PB1L-AAR/ ▲▲	▲ 填写颜色 ● 红 - r ● 绿 - g	按钮的操动机构
高位双位带灯按钮头部		PB1S-AARD/ ▲▲ PB1L-AARD/ ▲▲		
平头双位按钮头部		PB1S-AARP/ ▲▲ PB1L-AARP/ ▲▲		
平头双位带灯按钮头部		PB1S-AARPD/ ▲▲ PB1L-AARPD/ ▲▲		



附件

◎ 附件

名称	样式	型号	说明	作用
开关元件		PB1-F-C10	一常开触点 (1NO)	装在按钮的尾部，增加或减少触点用。
		PB1-F-C01	一常闭触点 (1NC)	
照明元件		PB1-F-D ▲★	▲填写颜色 ★填写照明元件的电压等级	装在按钮的尾部，用于带灯按钮。
辅助元件		PB1-F-C00	无触点 (选用)	装在开关元件中间，用于限位。
中座		PB1-F-ZS	S: 金属	用来固定按钮头部与开关元件、照明元件。 (两个中座不通用)
		PB1-F-ZP	P: 塑料	
安装板		PB1-F-M		薄面板或塑料面板时选配安装。
密封罩		F1	选用	安装在按钮的头部，可防水、防尘。
防护盖		F2		安装在按钮的头部，可防撞、防误操作。

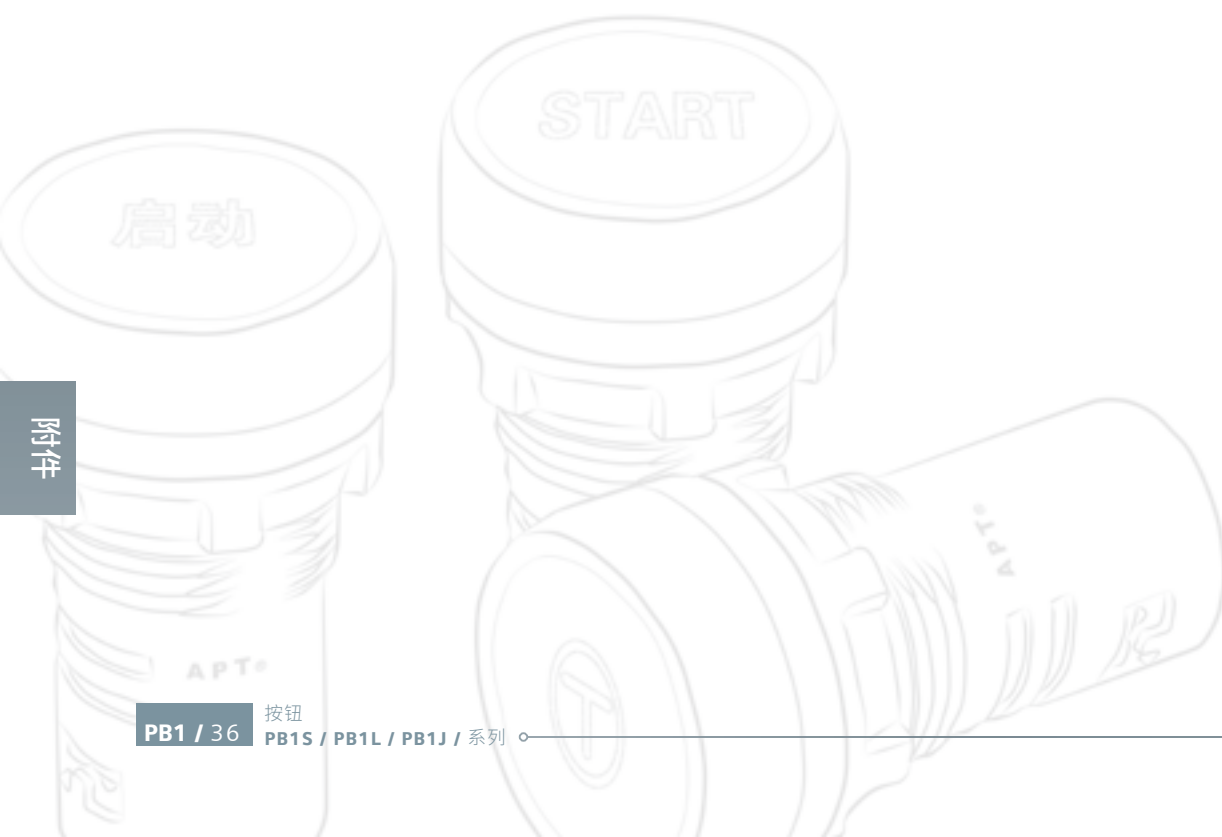
说明：LED 灯仅与 APT 的信令装置一起使用。

◎ 附件

名称	样式	型号		说明	作用
保护盖		F3-1		选用	安装在平头圆钮的头部，可防撞、防误操作、可封锁。
		F3-2			安装在短柄旋钮、带灯旋钮、钥匙钮头部，可防撞、防误操作、可封锁。
		F3-3			安装在Φ30、Φ40蘑菇钮头部，可防撞、防误操作、可封锁。
标牌框		PB1-F-B11-10 书写面积 25×10mm PB1-F-B11-18 书写面积 25×18mm			挂在按钮或指示灯上，作符号指示或文字说明。（注：标牌框内容详见 38 页参考表，特殊定做，需说明。）
标牌板		PB1-F-B12			挂在按钮或指示灯上，作符号指示或文字说明。
警告圈		F13-60 F13-90	Φ60 Φ90		用于紧急停止按钮。
黄色保护圈 (蘑菇钮专用)		F14a-40 F14a-60	Φ40 Φ60		用以增强醒目提示，并保护蘑菇钮，防止碰撞误动作。
		F14b-40 F14b-60	Φ60 Φ90		

◎ 附件

名称	样式	型号		说明	作用
急停按钮保护圈		PB1-F-PC-a60		选用	用以增强醒目提示，并保护急停按钮，防止碰撞误动作。
		PB1-F-PC-b60 PB1-F-PC-b90			
变径圈		PB1-F15-25 PB1-F15-30	Φ25 Φ30		
指示灯符号片		F18	POM		
面板塞		F19	Φ22		

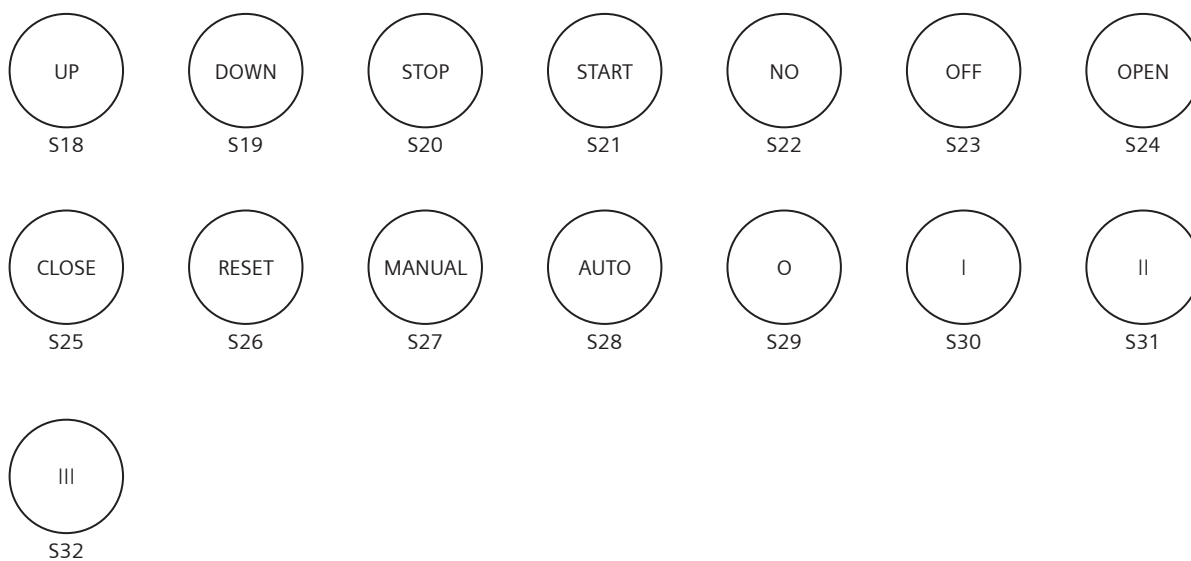


◎ 按钮、指示灯印字符号

中文符号

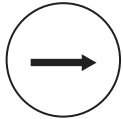


标准符号



◎ 按钮、指示灯印字符号

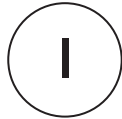
ISO 符号



S33 直线



S34 转动



S35 启动



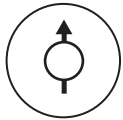
S36 停止



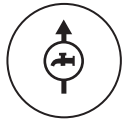
S37 启动-停止



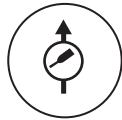
S38 点动



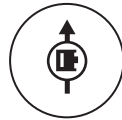
S39 泵



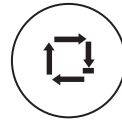
S40 冷却泵



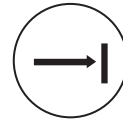
S41 润滑泵



S42 液压泵



S43 自动或自动循环



S44 限位直线移动

◎ 旋钮标牌或标牌框印字



SX1



SX2



SX3



SX4



SX5



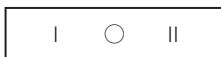
SX6



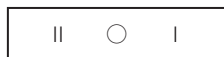
SX7



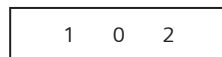
SX8



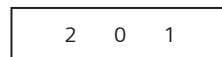
SX9



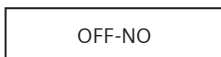
SX10



SX11



SX12



SX13



SX14



SX15



SX16

