

使用说明书

使用说明书

安装, 调整, 维修设备前, 请阅读并理解说明书。

危险

危险电压。

会引起死亡或严重的伤害。

维修设备前, 请切断并锁定此设备的所有供电。

注意

设备可靠的功能只由特定的部件来确定。

安装

安装尺寸见图 I (单位: mm)

各类按钮安装尺寸见下表

按钮型号	a	b
平钮	≥50	≥32
高位钮		
带灯钮		
30蘑菇钮		
短柄旋钮		
钥匙钮		
指示灯	≥50	≥42
40蘑菇钮		
长柄旋钮		
紧停钮		
60蘑菇钮	≥62	≥62

外形尺寸见图 II (单位: mm)

1) 各类按钮外形尺寸见下表

按钮类型	a	b
平钮	Φ29	13
高位钮	Φ29	19
旋钮	Φ29	26.5
钥匙钮	Φ29	41.1
30蘑菇钮	Φ30	25
40蘑菇钮	Φ40	25
60蘑菇钮	Φ60	26
推拉紧停钮	Φ40	29
30旋转释放紧停钮	Φ32	32.5
40旋转释放紧停钮	Φ40	34.2
30钥匙释放紧停钮	Φ32	51.5
40钥匙释放紧停钮	Φ40	52.5

2) 指示灯外形尺寸见图 III (单位: mm)

安装步骤见图 IV

1) 取出头部将密封圈推至图示位置 (紧贴金属部件) 整平。

2) 将头部插入安装面板的安装孔内, 在面板另一侧将中座旋转至合适位置扣入、旋转到位 (安装时请勿将推杆推出按钮头部)。

3) 用螺丝刀将中座上的两颗紧固螺钉平衡拧紧固定, 金属中座扭矩≤1Nm; 塑料中座扭矩≤0.8Nm。判定拧紧的标准是: 以30N力径向摇摆头部, 头部及中座均无晃动。

4) 将开关元件扣入中座, 有发光元件时, 将发光元件扣入中座上的中间位置, 注意检查搭扣是否完全扣入。

5) 安装检验, 操作按钮数次应无卡滞现象, 否则调节中座上的两颗紧固螺钉, 保持松紧一致便可消除。

安装说明

安装面板厚度按钮为1~6mm, 指示灯为1~7mm。按钮最多可装2层6个开关元件, 第1层开关元件及接线完成后, 方可安装第2层元件。发光元件只能安装在第1层的中间位置, 发光元件之后不再安装开关元件 (即带灯按钮最多只能装4个开关元件)。触发式急停钮最多只能装2个开关元件, 接线时, 端子螺钉拧紧扭矩为0.8~1.0Nm, 所有按钮、旋钮都有自身的操作力极限, 在使用时操作到位即可, 切勿用力过猛, 造成寿命减短或零件损坏。开关元件的拆卸角度≤15°。

接线

接线端子的型式

螺钉接线式, 组合螺钉的规格为M3.5×6-7.8×7.8。

接线端子连接导线的能力

1) 带端套的精细绞线: 2 X 0.5~1.5mm²

2) 无端套实心线: 2 X 1~2.5mm²

3) 带端套的实心线: 2 X 0.5~0.75mm²

4) 带端套的精细绞线: 2 X 1~1.5mm² (适用于紧凑型系列)

紧固扭矩

1) 金属中座的螺钉紧固扭矩≤1Nm; 塑料中座的螺钉紧固扭矩≤0.8Nm。

2) 接线端子的螺钉紧固扭矩: 0.8~1.0Nm。

3) 配合XK系列按钮盒/控制面板箱使用时, 推荐配合安装板PB1-F-M使用, 扭矩≤0.3Nm

4) 头部配合F3系列保护盖附件时, 扭矩≤0.3Nm

5) 头部配合使用除F1外的附件不承诺IP等级

匹配的螺丝刀的尺寸

建议使用: Philips H2 φ6

技术参数

周围空气温度

1) 工作环境温度: -25℃~+70℃

2) 储藏和运输: -40℃~+80℃

海拔高

安装地点海拔≤2000m

大气相对湿度

在周围最高温度为+40℃时, 空气的相对湿度不超过50%。在较低的温度下可以允许有较高的相对湿度, 最湿月的月平均最大相对湿度为90%, 同时该月的月平均最低温度为+25℃, 因温度变化发生在产品表面上的凝露情况必须采取措施。

污染等级 3

当实际工作电压大于500V时, 开关元件污染等级为2。

安装类别

按钮的安装类别为“II”。

防护等级

操作头 IP65。

发光元件和开关元件 IP20。

介电性能

电气间隙≥5.5mm, 爬电距离≥10mm。

工频耐压

1890V AC有效值 50Hz·5s

冲击耐受电压

6000V

发光元件EMC

电快速瞬变脉冲抗干扰度: 2KV/5KHz, 持续时间≥1min

浪涌 (冲击) 抗扰度: 2KV线对地、1KV线对线, 脉冲间隔1min

基本参数

1) 额定绝缘电压Ui: AC600V

2) 约定发热电流Ith: 10A

3) 使用类别: AC-15、DC-13、AC-12、DC-12

使用类别下额定工作电压Ue对应的额定工作电流Ie见表

使用类别	Ue	440V	380V	220V	110V	24V
AC-15	Ie	4A	4A	6A	6A	6A
AC-12	Ie	10A	10A	10A	10A	10A
使用类别	Ue	220V	110V	48V	24V	/
DC-13	Ie	0.4A	1.2A	4A	6A	/
DC-12	Ie	1A	3.5A	8A	10A	/

4) 带灯按钮发光元件的颜色和额定工作电压分别有: 红、绿、黄、蓝、白

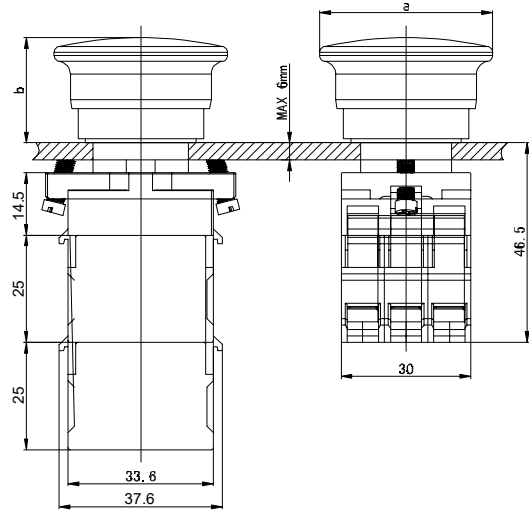
发光元件额定工作电压对应的额定工作电流见表

电源	额定电压	额定电流	额定电压	额定电流
AC/DC	5V	≤30mA	15V	≤20mA
	6V	≤30mA	30V	≤20mA
	12V	≤30mA	36V	≤20mA
	24V	≤20mA	63V	≤20mA
	48V	≤20mA	75V	≤20mA
	110V	≤20mA	150V	≤20mA
	127V	≤20mA	220V	≤20mA
AC	220V	≤20mA	230V	≤20mA
	240V	≤20mA	250V	≤20mA
	380V	≤15mA	270V	≤15mA

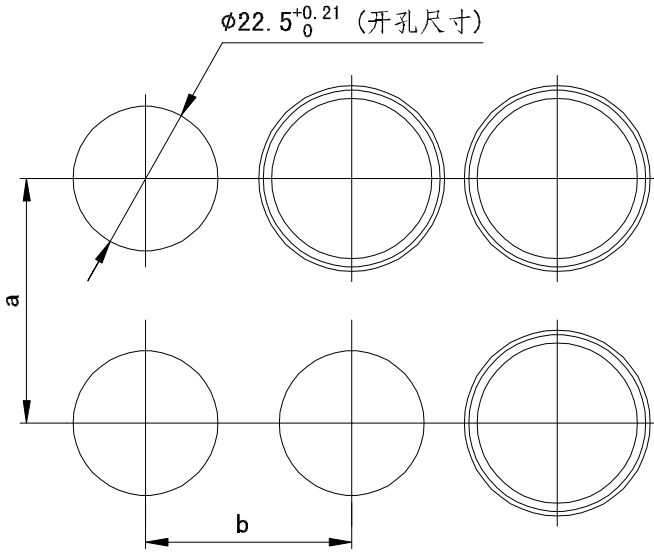
5) 指示灯的颜色和额定电压分别有：红、绿、黄、蓝、白
 指示灯额定工作电压对应的额定工作电流见表

电源	额定电压	额定电流	额定电压	额定电流
AC/DC	5V	≤45mA	6V	≤45mA
	12V	≤45mA	15V	≤20mA
	24V	≤20mA	36V	≤20mA
	30V	≤20mA	63V	≤20mA
	48V	≤20mA	110V	≤15mA
	75V	≤20mA	150V	≤15mA
	127V	≤15mA		
AC	220V	≤20mA	230V	≤20mA
	240V	≤20mA	250V	≤20mA
	270V	≤20mA	380V	≤20mA
	440V	≤20mA		
DC	220V	≤15mA		

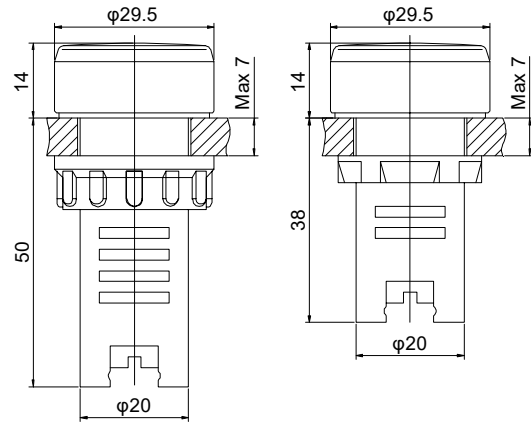
图II



图I



图III



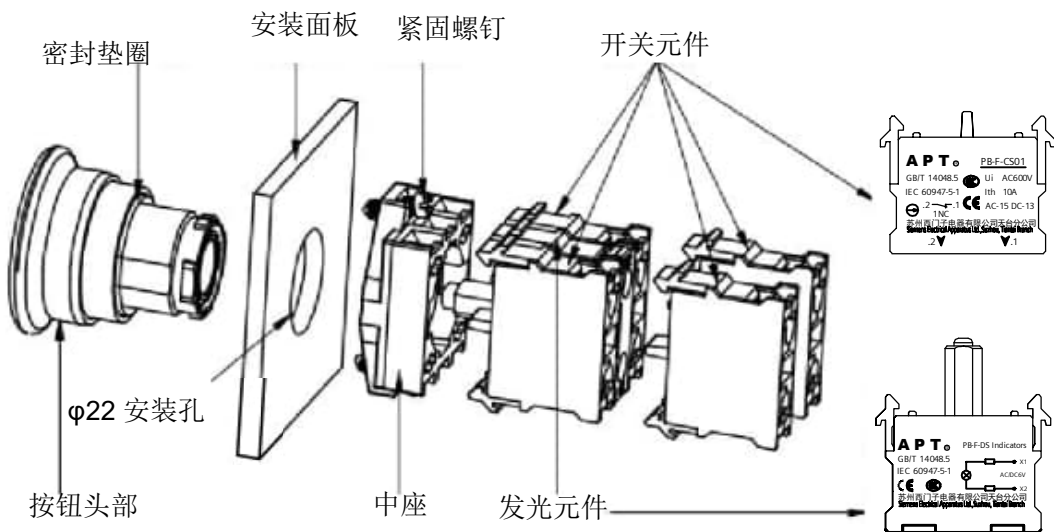
※ DC220V指示灯用长壳体, 其余用短壳体。

进一步的数据和附件请查阅产品



※ 指示灯和LED 发光元件仅用于西门子指令装置上,不能用于日常房间照明。

图IV



苏州西门子电器有限公司天台分公司

地址：浙江省天台县济公大道699-10号

营销中心：上海市广中西路777弄55号启迪大厦

电话：021-56553757

<http://www.si-apt.com>

2023.05