

APT®

按钮

FM-L

EN60947-5-1, GB/T 14048.



产品使用说明书

图号: APT0.463.114

安装, 调整, 维修设备前, 请阅读并理解说明书。

表一: 额定电压与额定电流

电源类型	额定电压	额定电流
AC/DC	6V	≤20mA
	12V	≤20mA
	24V	≤20mA
	36V	≤20mA
	48V	≤20mA
	110V	≤20mA
	220V	≤20mA

1 概述

1.1 主要用途

FM-E系列按钮功能齐全, 能充分满足国内外数控程控装置、电子电器控制的需要, 广泛应用于交直流220V以下的机床、纺织、船舶、航空、汽车、烟草、电力、电讯医疗器械等各领域, 在电气控制电路中起控制信号指示等作用。

1.2 型号的组成及其代表意义

FM □ L - □ □ □ □ / □ □ □ - □
① ② ③ ④ ⑤ ⑥ ⑦ ⑧ ⑨ ⑩

- ① 基础型号: 平头金属
- ② 安装孔径: $\phi 12$ 、 $\phi 16$ 、 $\phi 19$ 、 $\phi 22$ 、 $\phi 25$
- ③ 系列代码: L: 指示灯
- ④ 外壳材料: S: 不锈钢; A: 铝阳极氧化
- ⑤ 头部形状: F: 平头; H: 高头
- ⑥ 尾部接线类型: P: 插片式; S: 螺钉接线
- ⑦ 符号片代码: 无标注: 无符号; S1: 电源标; S99: 客户定制
- ⑧ 颜色代码: r: 红色; g: 绿色; y: 黄色; b: 蓝色; w: 白色
- ⑨ 电压代码: 21: AC/DC 6V; 22: AC/DC 12V; 23: AC/DC 24V; 24: AC/DC 36V; 25: AC/DC 48V; 26: AC/DC 110V; 28: AC/DC 220V
- ⑩ 辅助代码: 无标注: 标准型; 2-10位字符表示供货信息

2 安全使用和注意事项

- 1) 在安装、调试、维修前必须先切断并锁定此设备的所有供电;
- 2) 检查产品型号是否符合选用要求, 应在额定电压和电流下使用;
- 3) 本产品不宜直接并联在接触器、继电器等感性负载上, 导线应符合使用要求;
- 4) 避免化学溶剂接触本品;
- 5) 储存超过3个月的产品, 需进行通电点亮, 点亮时间大于10s才能投入使用。

3 技术特性

3.1 技术参数

- 1) 额定绝缘电压(Ui): 250V;
- 2) 工频耐压: 1500V AC有效值 50Hz, 1min;
- 3) 绝缘电阻: $\geq 100M\Omega$;
- 4) 连续工作寿命: $\geq 50000h$;
- 5) 光亮度的: $\geq 100cd/m^2$;
- 6) 指示灯额定工作电压和额定工作电流见表一;
- 7) 指示灯头部外壳防护等级: IP67;
- 8) 电压范围: 标称电压 $\pm 20\%$ 。

3.2 工作环境

- 1) 使用环境温度: $-25^{\circ}C \sim +55^{\circ}C$;
- 2) 空气相对湿度: 45~98%。在最高温度为 $+40^{\circ}C$ 时, 空气相对湿度不超过50%。在较低的温度下可以允许有较高的对湿度, 因温度变化发生在产品表面上的凝露情况应采取特殊的措施。
- 3) 安装地点的海拔不超过2000m;
- 4) 安装类别: II;
- 5) 污染等级: 3级;
- 6) 冲击和振动:
 - 冲击: 在峰值加速度15gn, 脉冲持续时间11ms以下能正常工作;
 - 振动: 在振动频率10Hz~55Hz范围内, 振幅1.2mm以下能正常工作。

4 安装步骤与安装尺寸

4.1 安装步骤见图一

- 1) 拆下紧固螺母, 将按钮从安装板正面穿入安装孔;
- 2) 用手或安装工具将螺母从安装板背面拧入按钮, 并拧紧。

4.2 安装说明

各型号指示灯最大安装面板厚度见表二, 安装紧固螺母时, 安装拧紧扭矩见表二。

4.3 接线

4.3.1 接线端子的型式

螺钉接线式, 规格为 $M2.5 \times 4$ 端子螺钉拧紧扭矩为0.4Nm。

4.3.2 接线端子连接导线的的能力

- 1) 带端套的精细绞线: $2 \times 0.5 \sim 1mm^2$
- 2) 无端套实心线: $1 \times 0.5 \sim 2.5mm^2$

4.4 产品安装开孔尺寸见图二(单位:mm)

各型号指示灯安装开孔径及安装孔中心线之间的最小距离尺寸见表二, 其中a、b可以互换。

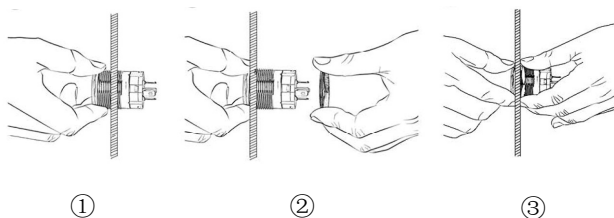
4.5 产品外形尺寸见图二, 图三(单位:mm)

各型号指示灯外形尺寸参考图中尺寸。

苏州西门子电器有限公司天台分公司

地址: 浙江省天台县济公大道699-10号

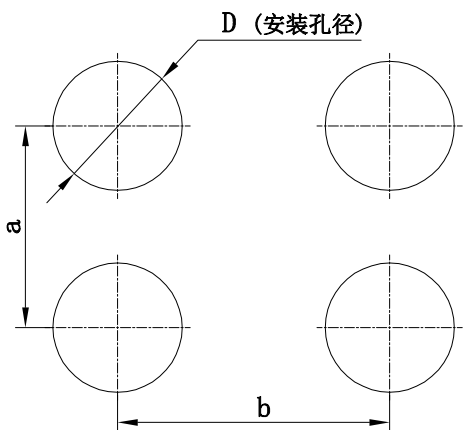
营销中心: 上海市广中西路777弄55号启迪大厦



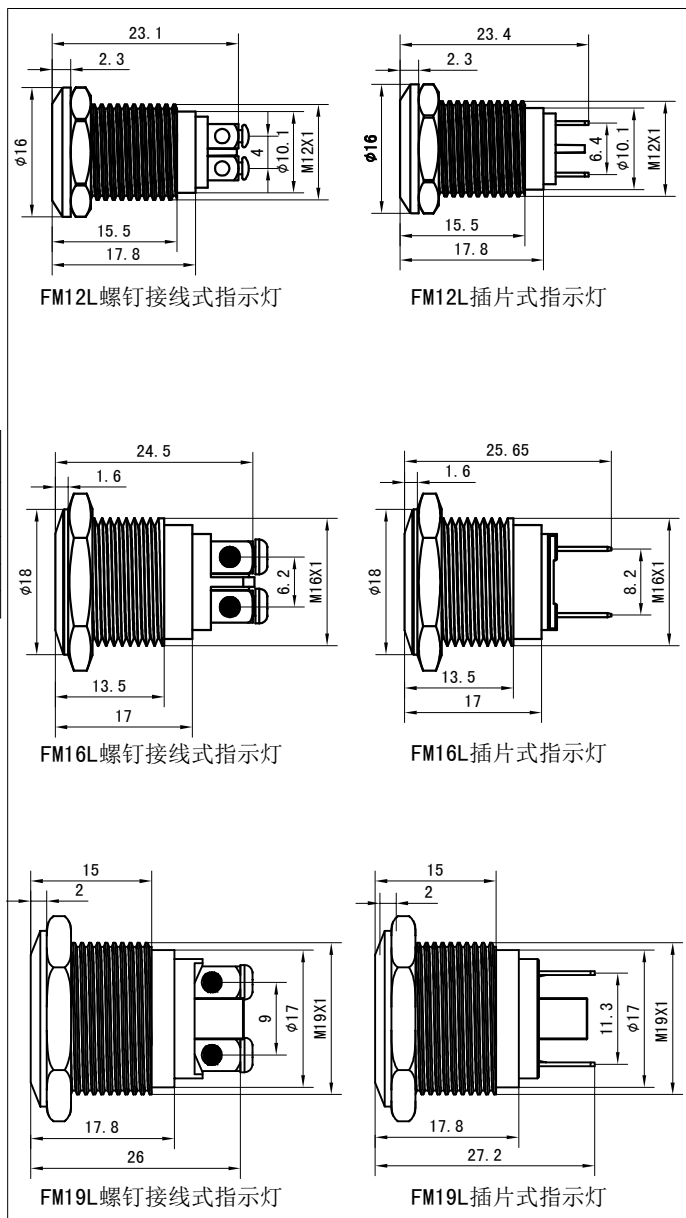
图一: 产品安装步骤示意图

产品型号	最大安装板厚度	紧固螺母扭力	最小间距a	最小间距b	安装孔径D
FM12L	6	$\leq 1.5N \cdot m$	20	20	$12.1^{+0.2}_0$
FM16L	6	$\leq 1.5N \cdot m$	25	25	$16.2^{+0.2}_0$
FM19L	6	$\leq 1.5N \cdot m$	30	40	$19.2^{+0.3}_0$
FM22L	6	$\leq 1.5N \cdot m$	30	50	$22.3^{+0.4}_0$
FM25L	6	$\leq 1.5N \cdot m$	40	55	$25.5^{+0.5}_0$

表二 安装板厚度、拧紧力矩、安装孔径及最小安装间距



图二: 产品安装尺寸图



图三: FM12/16/19L系列指示灯外形尺寸图

APT®

按钮

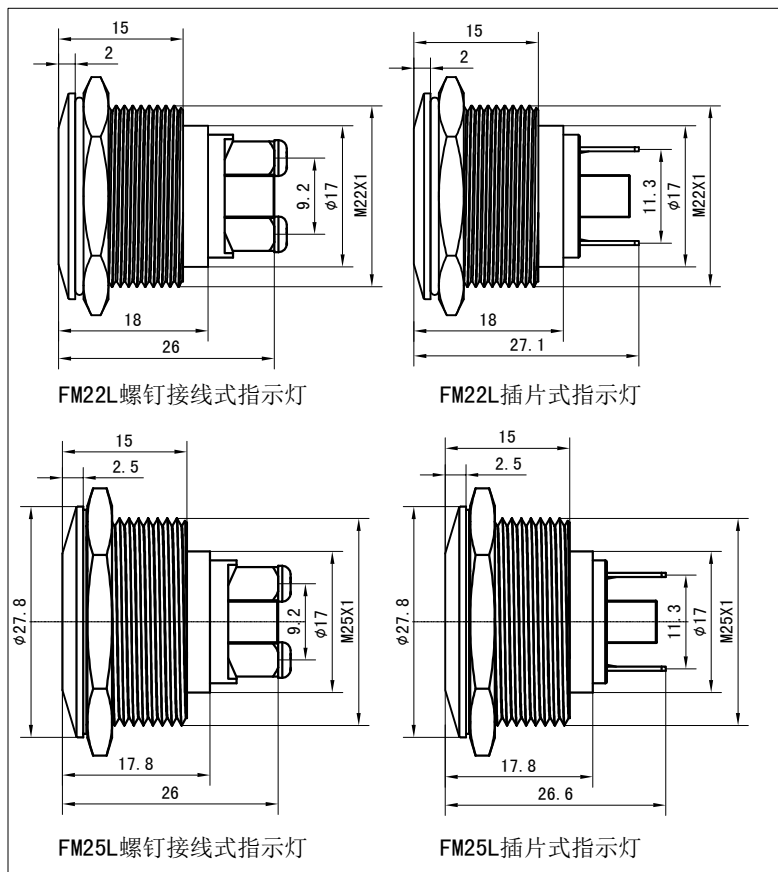
FM-L

EN60947-5-1, GB/T 14048.



产品使用说明书

图号: APT0.463.114



图四: FM22/25L系列指示灯外形尺寸图

苏州西门子电器有限公司天台分公司

地址: 浙江省天台县济公大道699-10号

营销中心: 上海市广中西路777弄55号启迪大厦