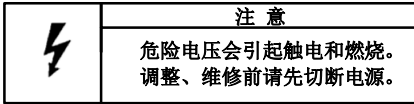


产品安装使用说明书

安装、调整、维修设备前，请阅读并理解说明书。



注意
危险电压会引起触电和燃烧。
调整、维修前请先切断电源。

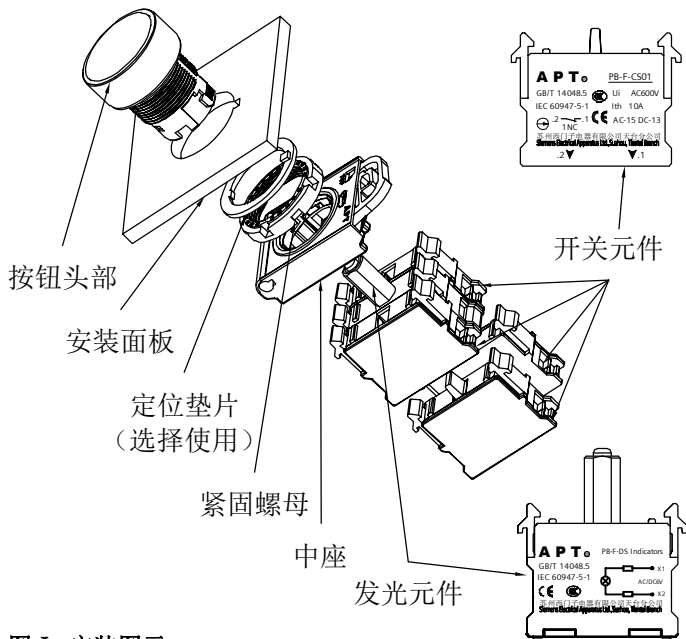


图 I 安装图示

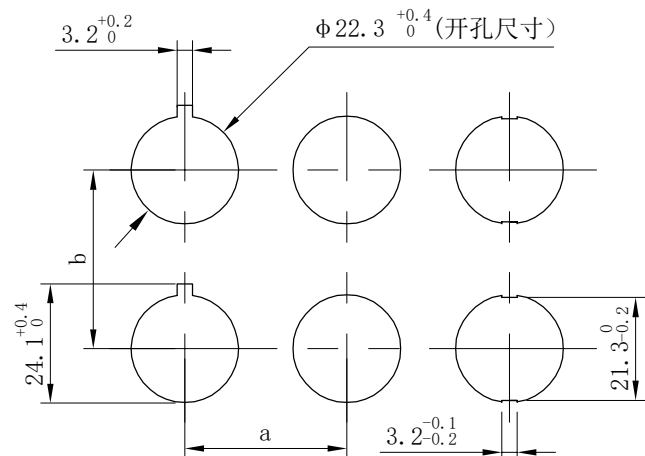


图 II 安装尺寸图

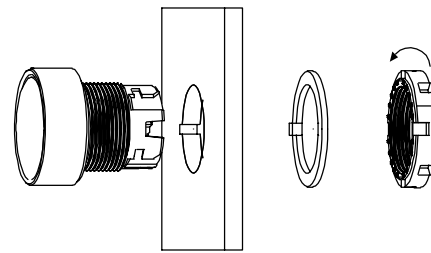
安装

安装尺寸见图 II (单位: mm)
各类按钮安装尺寸见下表

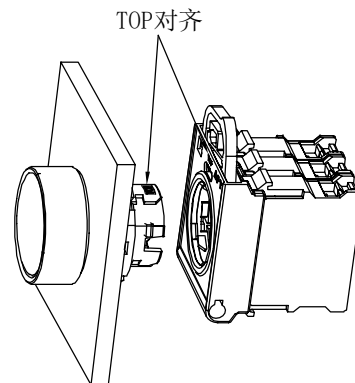
按钮型号	a	b
平钮		
高位钮		
带灯钮		
短柄旋钮	≥ 32	≥ 50
钥匙钮		
40蘑菇钮	≥ 42	≥ 50
长柄旋钮		
急停钮		
60蘑菇钮	≥ 62	≥ 62

安装步骤:

1) 将按钮头部穿过安装面板，从安装面板后面装入定位垫片（旋钮、钥匙钮为标配，其余按钮为选配）及扭紧紧固螺母（紧固螺母扭矩 $\leq 1.2\text{Nm}$ ）。



2) 将开关元件或发光元件扣入中座上，并检查是否完全扣入。中座TOP与按钮头部TOP对齐，将中座推入按钮头部，听到“啪嗒”声，中座和按钮头部自动锁紧，并检查是否完全锁紧。



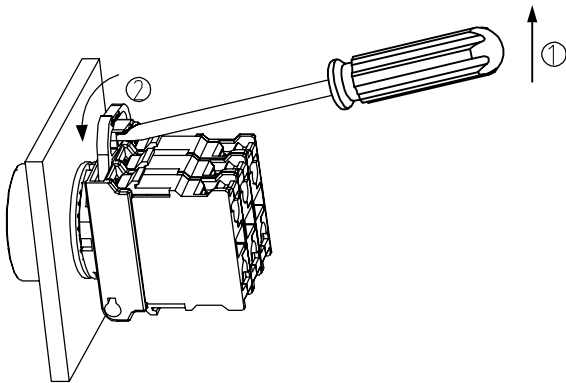
3) 安装检查，操作按钮数次无卡滞现象。

拆卸步骤:

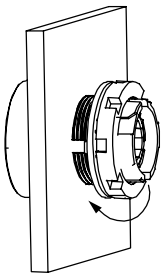
1) 拆卸按钮头部和中座。如下图所示，将黄色拨杆先向上提解扣后，再拨到另一边并保持，拉出中座即可使中座与按钮头部分离。

产品安装使用说明书

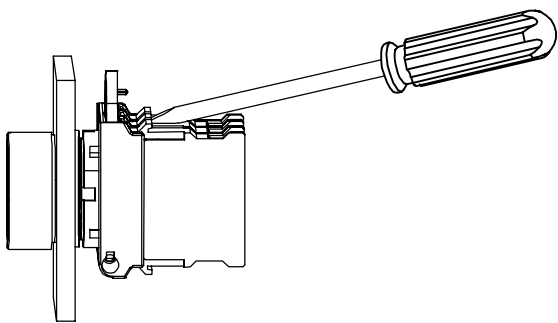
安装, 调整, 维修设备前, 请阅读并理解说明书。



2) 拆卸按钮头部, 逆时针松动紧固螺母, 使紧固螺母和定位垫片(旋钮、钥匙钮为标配, 其余按钮为选配)从按钮头部完全退出, 即可将按钮头部从安装面板取下。



3) 开关元件和发光元件拆卸, 如下图所示。



匹配的螺丝刀的尺寸

建议使用: Philips H2 $\phi 6$

技术参数

周围空气温度

1) 工作环境温度: $-25^{\circ}\text{C} \sim +70^{\circ}\text{C}$

2) 储藏和运输: $-40^{\circ}\text{C} \sim +80^{\circ}\text{C}$

海拔高

安装地点海拔 $\leq 2000\text{m}$

大气相对湿度

在周围最高温度为 $+40^{\circ}\text{C}$ 时, 空气的相对湿度不超过50%。在较低的温度下可以允许有较高的相对湿度, 最湿月的月平均最大相对湿度为90%, 同时该月的月平均最低温度为 $+25^{\circ}\text{C}$, 因温度变化发生在产品表面上的凝露情况必须采取措施。

污染等级 3

当实际工作电压大于500V时, 开关元件污染等级为2。

安装类别

按钮的安装类别为“II”。

防护等级

操作头 IP65。

发光元件和开关元件 IP20。

介电性能

电气间隙 $\geq 5.5\text{mm}$, 爬电距离 $\geq 10\text{mm}$ 。

工频耐压

1890V AC有效值 50Hz $\cdot 1\text{min}$

冲击耐受电压

6000V

发光元件EMC

电快速瞬变脉冲抗干扰度: $2\text{kV}/5\text{KHz}$, 持续时间大于等于一分钟。

浪涌(冲击)抗扰度: 2kV 线对地、 1kV 线对线, 脉冲间隔一分钟。

基本参数

1) 额定绝缘电压 U_i : AC600V。

2) 约定发热电流 I_{th} : 10A。

3) 使用类别: AC-15、DC-13、AC-12、DC-12。

使用类别下额定工作电压 U_e 对应的额定工作电流 I_e 见表:

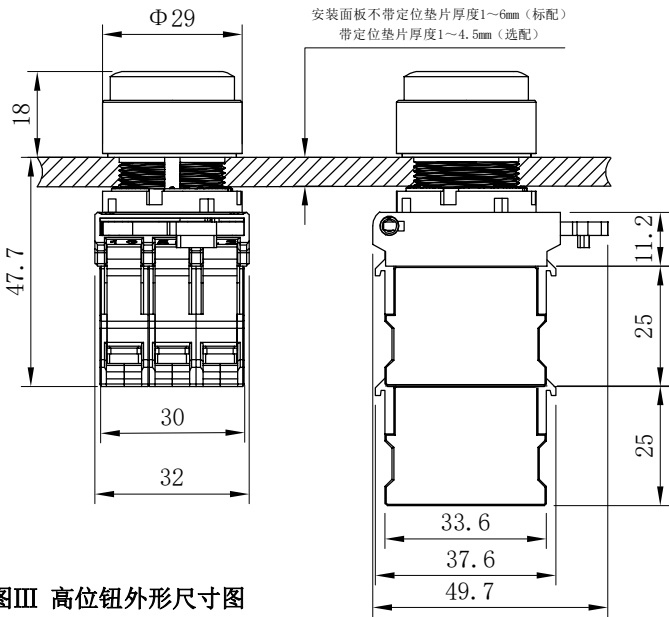
使用类别	U_e	24V	/	110V	220V	380V	440V
AC-15	I_e	6A	/	6A	6A	4A	4A
AC-12	I_e	10A	/	10A	10A	10A	10A
使用类别	U_e	24V	48V	110V	220V	/	/
DC-13	I_e	6A	4A	1.2A	0.4A	/	/
DC-12	I_e	10A	8A	3.5A	1A	/	/

4) 带灯按钮发光元件的颜色和额定工作电压分别有: 红、绿、黄、蓝、白, 发光元件额定工作电压对应的额定工作电流见表:

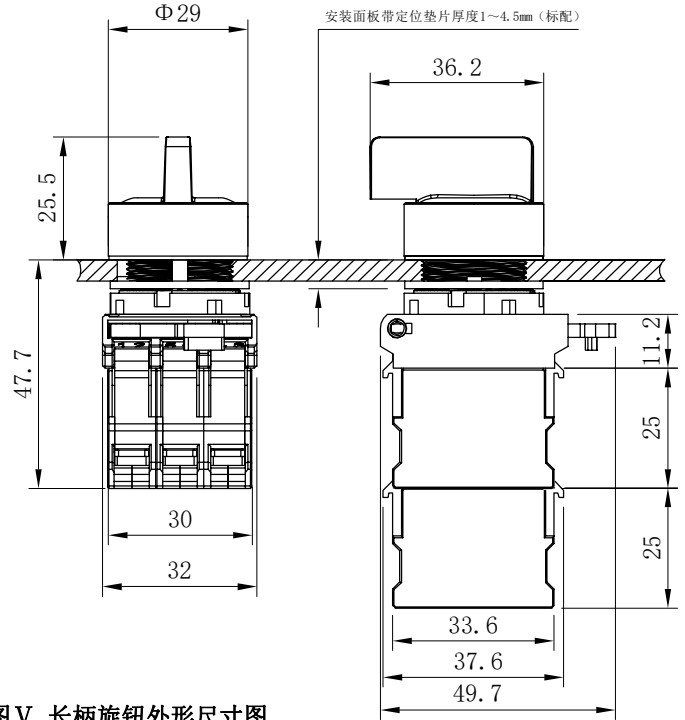
电源	额定电压	额定电流	额定电压	额定电流
AC/DC	6V	$\leq 30\text{mA}$	48V	$\leq 20\text{mA}$
	12V	$\leq 30\text{mA}$	110V	$\leq 20\text{mA}$
	24V	$\leq 20\text{mA}$	127V	$\leq 20\text{mA}$
	36V	$\leq 20\text{mA}$	220V	$\leq 20\text{mA}$
AC	220V	$\leq 20\text{mA}$	230V	$\leq 20\text{mA}$
	240V	$\leq 20\text{mA}$	270V	$\leq 15\text{mA}$
	380V	$\leq 15\text{mA}$		

产品安装使用说明书

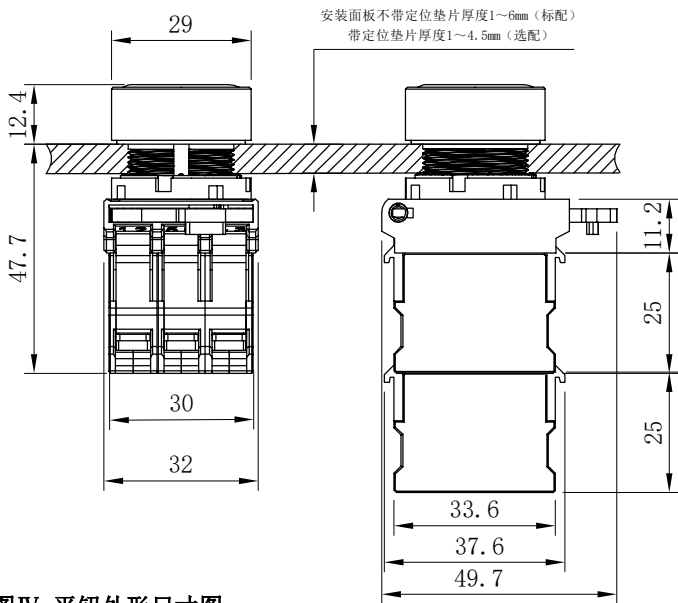
安装，调整，维修设备前，请阅读并理解说明书。



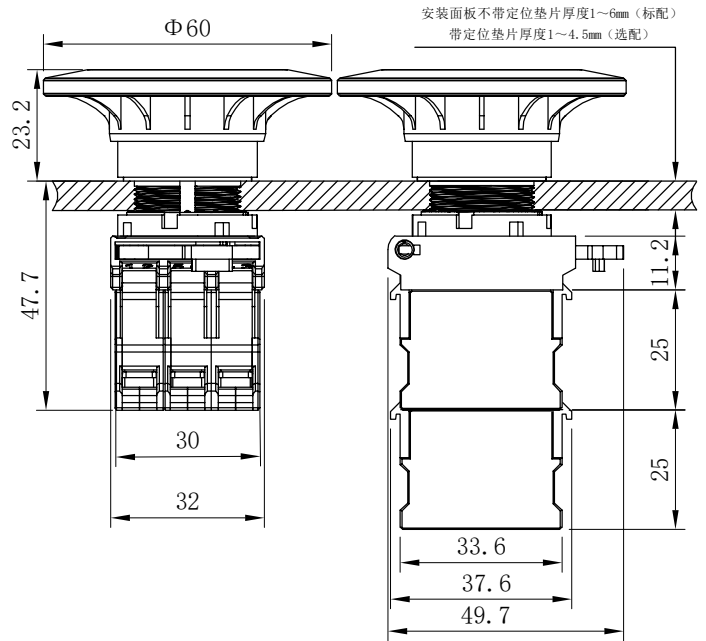
图III 高位钮外形尺寸图



图V 长柄旋钮外形尺寸图



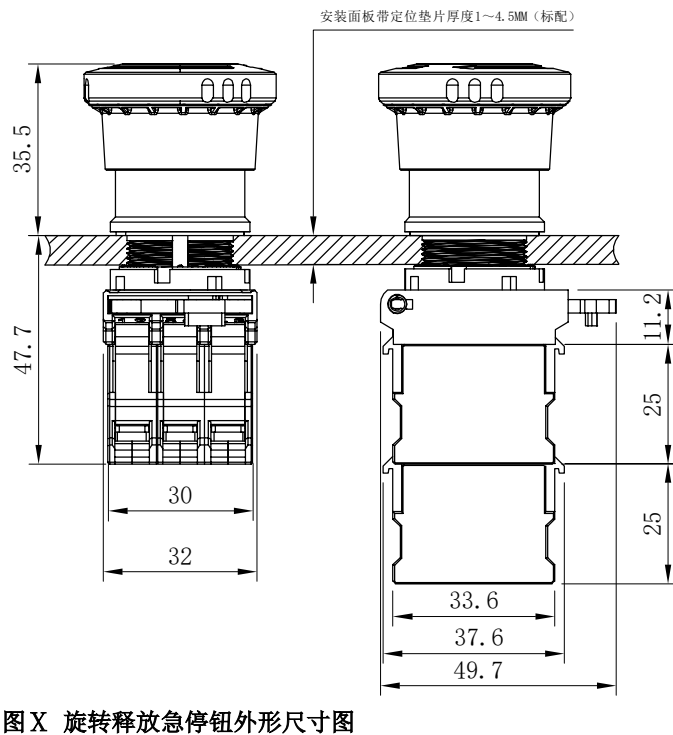
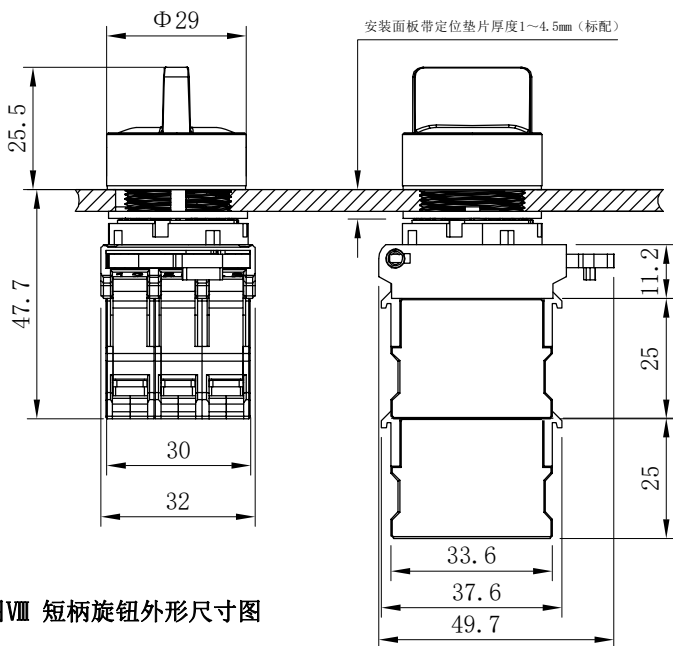
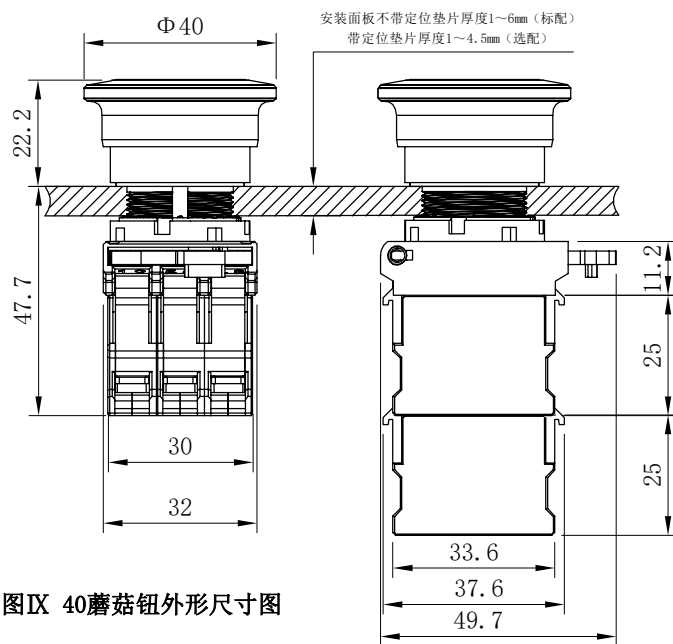
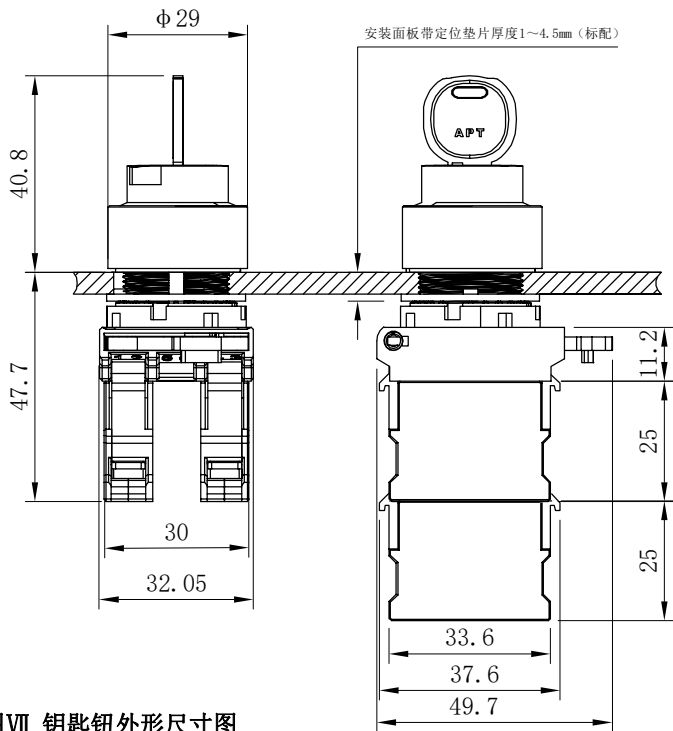
图IV 平钮外形尺寸图



图VI 60蘑菇钮外形尺寸图

产品安装使用说明书

安装, 调整, 维修设备前, 请阅读并理解说明书。





产品安装使用说明书

安装，调整，维修设备前，请阅读并理解说明书。

特别注明

以下情况中发生的产品损坏不在厂家承保范畴：

- 1) 超出质保期。
- 2) 未使用厂家配套附件。
- 3) 超出厂家样本及相关使用说明书中约定的超范围应用。