

使用说明书

图号: APT0.507.007.5

安装, 调整, 维修设备前, 请阅读并理解说明书。

概述

主要用途

TL-501系列警示灯广泛应用于机械、电力、化工、船舶、铁路、冶金等领域的电器控制电路中, 起信号提示、操作指示以及信号的远程监控等作用。

型号的组成及其代表意义

TL-50 1 □ □ / □ □ □ □

① ② ③ ④ ⑤ ⑥ ⑦ ⑧

① TL-50系列警示灯

② 规格种类: 0(可省略); 1

③ 光源类型: L(LED)、B(白炽灯)

④ 发光形式: L(常亮)、F(闪亮)

⑤ 发声形式: I(间断)、C(连续)、无标志(不发声)

⑥ 颜色: r(红)、g(绿色)、y(黄色)、b(蓝色)、w(白色) (颜色排序: 从下往上)

⑦ 电压等级: 22(AC/DC12V)、23(AC/DC24V)、26(AC/DC110V)、31(AC220V)

⑧ 辅助代码

安全使用和注意事项

- 1) 检查产品型号是否符合选用要求;
- 2) 在安装、检修前必须先切断电源;
- 3) 电源电压应符合产品使用电压;
- 4) 避免化学溶剂接触本品。

技术特性

技术参数

- 1) 额定绝缘电压(Ui): 400V
- 2) 工频耐压: AC1890V, 50Hz, 5s
- 3) 额定电压/电流:

额定电压/电流	电压	LED单灯	LED声/光一体
Ue/Ie(单个组件)	AC/DC12V	50mA	85mA
	AC/DC24V	20mA	55mA
	AC/DC110V	20mA	55mA
	AC220V	20mA	55mA
最大电压波动	±10%Ue		
交流时的额定频率	40~60Hz		
蜂鸣器音量	E85dB(蜂鸣器水平方向10cm处)		

工作环境

- 1) 环境温度: -5℃~+40℃
- 2) 海拔高度: ≤2000m

苏州西门子电器有限公司天台分公司

地址: 浙江省天台县济公大道699-10号

营销中心: 上海市广中西路777弄55号启迪大厦

电话: 021-56553757

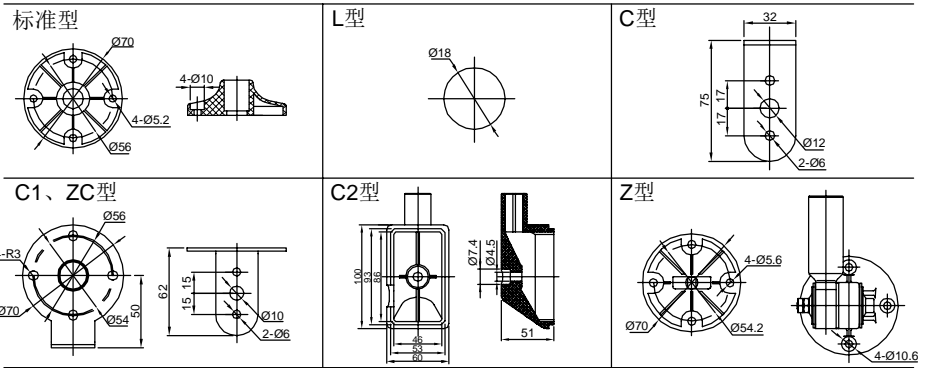
<http://www.china-apt.com>

2017.1

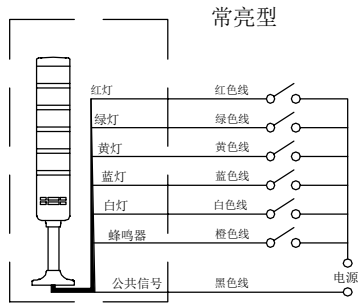
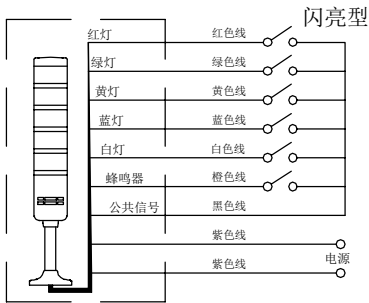
- 3) 污染等级：3级
- 4) 防护等级：IP20
- 5) 相对湿度：≤98%

安装

安装方式



接线方式



外形尺寸

