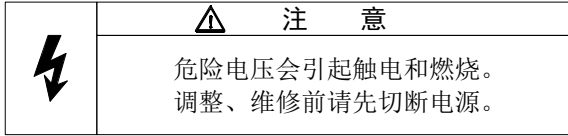


使用说明书

图号: APT0.463.022.14

安装, 调整, 维修设备前, 请阅读并理解说明书。



概述

主要用途

LW39-16N系列万能转换开关适用于各种控制线路、电气测量仪表的转换, 以及配电设备的远距离控制。也可用于控制小容量电动机的启动、制动, 正反转向及双速电动机的调速控制。

型号的组成及其代表意义

LW 39 - 16 N □ - □ - □...□ / □ - □ - □ - □...□ - □ - □
① ② ③ ④ ⑤ ⑥ ⑦ ⑧ ⑨ ⑩ ⑪ ⑫ ⑬

- ① 万能转换开关型号
- ② 设计序号
- ③ 基本规格 (约定发热电流值)
- ④ 开关品种
- ⑤ 功能代码
- ⑥ 操作特征代码
- ⑦ 接点代码
- ⑧ 开关节数 (触头部件的层数)
- ⑨ 徽板字样代码
- ⑩ 带灯代码
- ⑪ 手柄样式代码
- ⑫ 外壳防护等级代码
- ⑬ 辅助代码

安全使用和注意事项

- 1) 检查产品型号是否符合选用要求;
- 2) 在安装、配线本产品前必须先切断电源;
- 3) 应按图接线, 检查无误后才能通电使用;
- 4) 应在额定电压、电流下使用;
- 5) 防止金属粉末等杂质进入产品内部;
- 6) 应拧紧全部螺钉, 即使不使用的螺钉也得紧固;
- 7) 涂有红色标记的部件禁止打开。

技术特性

技术参数

- 1) 额定绝缘电压 (Ui): 690 V
- 2) 约定发热电流 (Ith): 16 A
- 3) 工频耐压: 1890 V / 5 s
- 4) 机械寿命: 30万次
- 5) 电寿命: 交流电 / 20万次 直流电 / 10万次
- 6) 额定限制短路电流试验时所配的熔断器型号: NT00-16A
- 7) 接线端子连接导线的的能力:
 - (1) 最大导线截面: 4 mm²;
连接至接线端子最多根数: 2根;
 - (2) 最小导线截面: 1 mm²;
连接至接线端子最多根数: 2根;
 - (3) 接线端子的螺钉扭紧力矩: 1.2 N·m。
- 8) 各使用类别下额定工作电压及对应的额定工作电流: 见下表

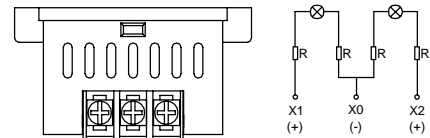
使用类别	Ue(V)	24 V	48 V	110 V	220 V	380 V
DC-13	Ie(A)	-	-	2.5 A	1.25 A	-
AC-15	Ie(A)	-	-	-	12 A	8 A
AC-3	Ie(A)	-	-	-	-	12 A
AC-4	Ie(A)	-	-	-	-	10 A
AC-21A	Ie(A)	-	-	-	-	16 A
AC-22A	Ie(A)	-	-	-	-	16 A

工作环境

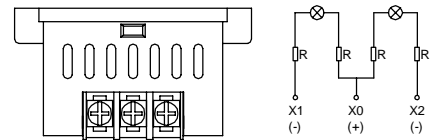
- 1) 使用环境温度: -25°C ~ +55°C
- 2) 空气相对湿度: 不超过 90%
- 3) 安装地点的海拔: 不超过 2000米
- 4) 安装类别: III
- 5) 污染等级: 3 级

灯箱原理图

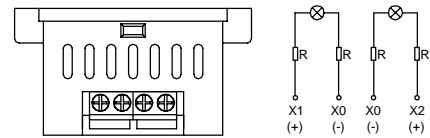
- 1) 三个接线柱 [公共端为负极]



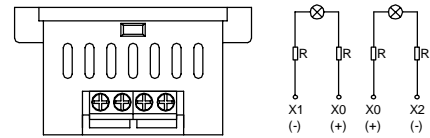
- 2) 三个接线柱 [公共端为正极]



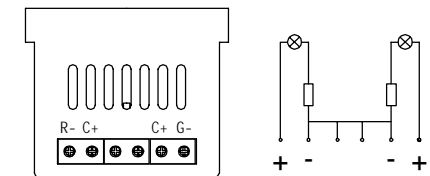
- 3) 四个接线柱 [无公共端, 中间两个接线柱为负极]



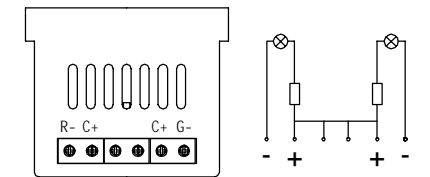
- 4) 四个接线柱 [无公共端, 中间两个接线柱为正极]



- 5) 六个接线柱 [中间四个接线柱为公共端, 极性为负极]



- 6) 六个接线柱 [中间四个接线柱为公共端, 极性为正极]

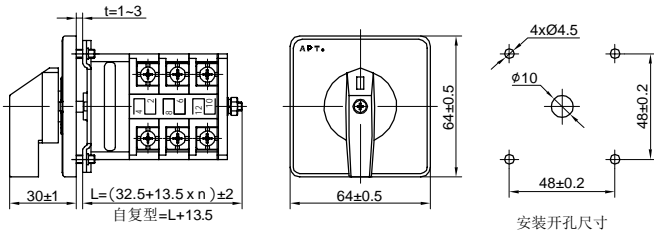


注意: 拆装带灯安装板时要轻拉轻插, 避免损坏带灯安装板和插座。

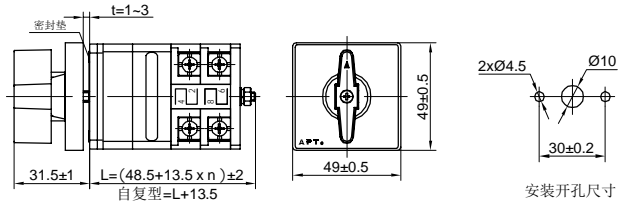
安装

L表示开关基体的尺寸
t表示安装板厚度
n表示触头系统的节数

一般型 LW39-16N

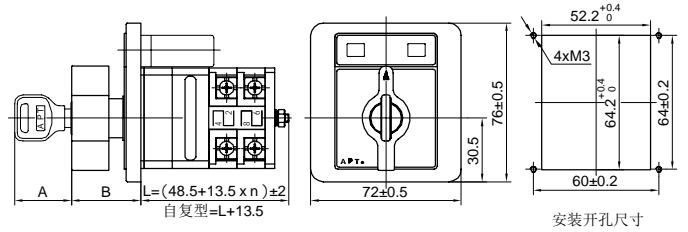


LW39-16NS



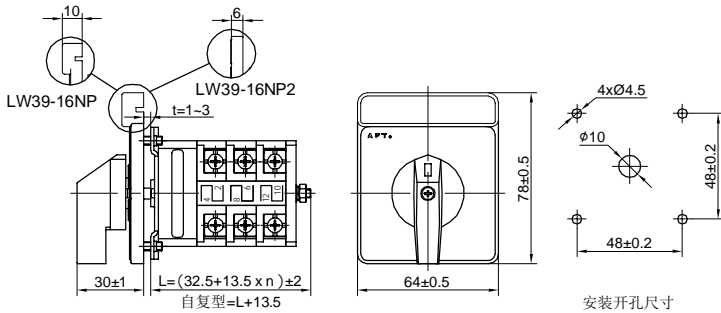
安装开孔尺寸

LW39-16NX□



安装开孔尺寸

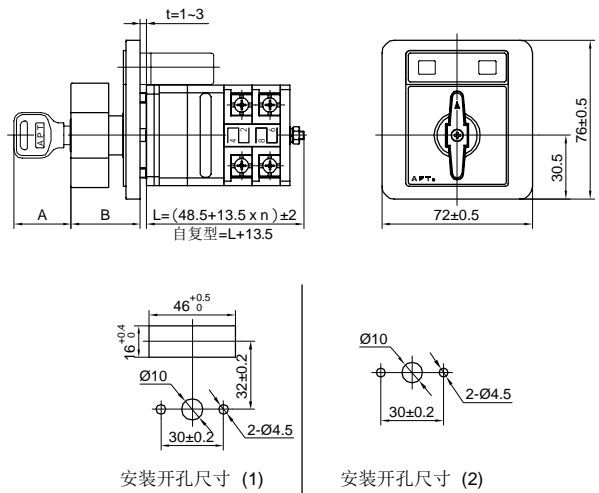
LW39-16NP(LW39-16NP2)



安装开孔尺寸

序号	型号	A处尺寸	B处尺寸
1	LW39-16NXD	/	31.5±1
2	LW39-16NXY	27±1	33.5±1
3	LW39-16NXDY	27±1	33.5±1

LW39-16NS□

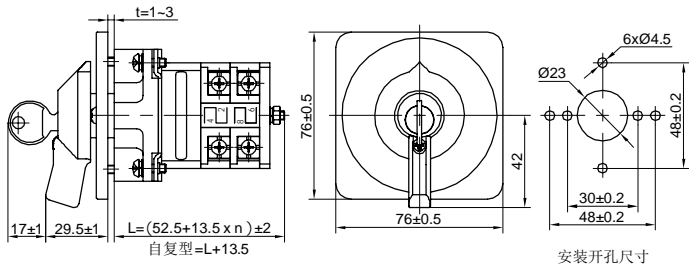


安装开孔尺寸 (1)

安装开孔尺寸 (2)

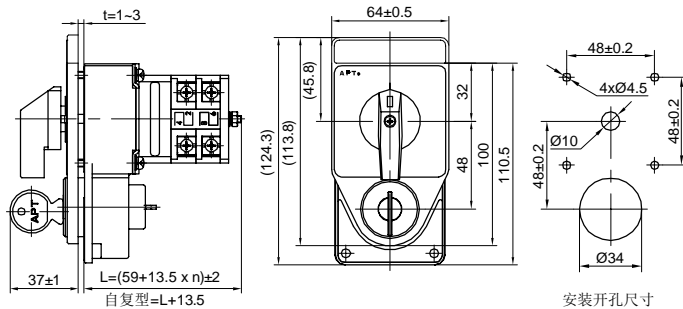
序号	型号	A处尺寸	B处尺寸	备注
1	LW39-16NSD	/	31.5±1	安装开孔尺寸(1)
2	LW39-16NSY	27±1	33.5±1	安装开孔尺寸(2)
3	LW39-16NSDY	27±1	33.5±1	安装开孔尺寸(1)

LW39-16NYS



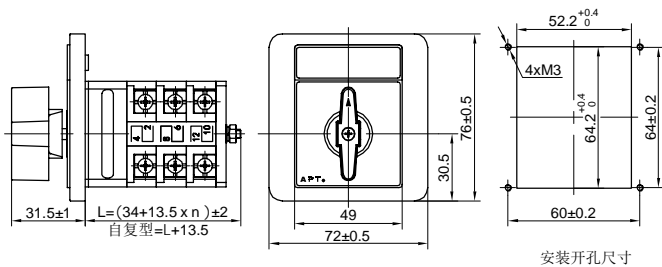
安装开孔尺寸

LW39-16NYM(LW39-16NPYM)



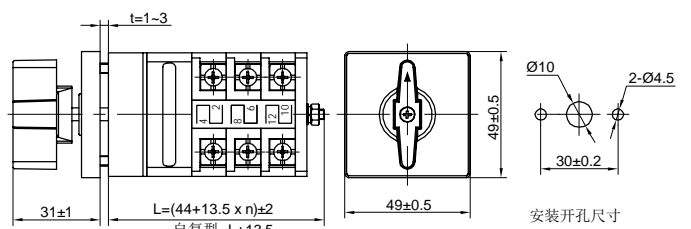
安装开孔尺寸

LW39-16NX



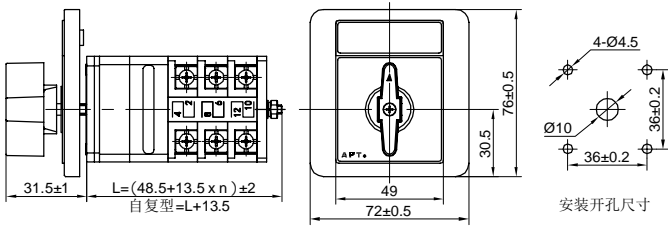
安装开孔尺寸

LW39-16NJ

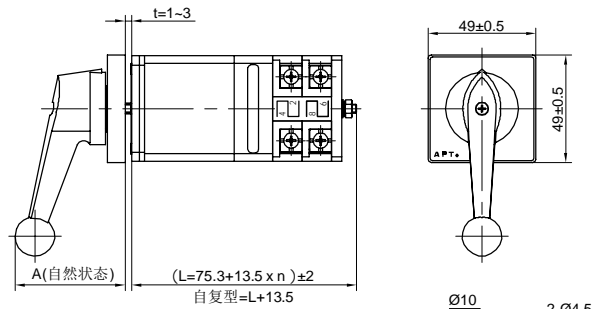


安装开孔尺寸

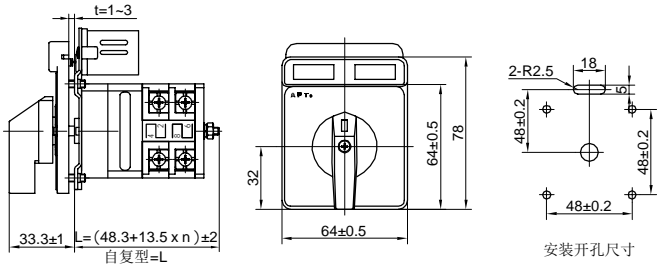
LW39-16NP3



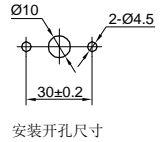
LW39-16NS□□



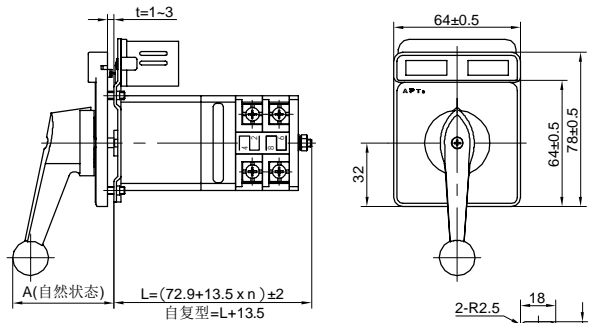
LW39-16ND



序号	型号	A处尺寸	备注
1	LW39-16NSLC	48.5±1	拉出时A尺寸<56
2	LW39-16NSLF	48.5±1	拉出时A尺寸<56
3	LW39-16NSTC	55.5±1	推进时A尺寸>48
4	LW39-16NSTF	55.5±1	推进时A尺寸>48

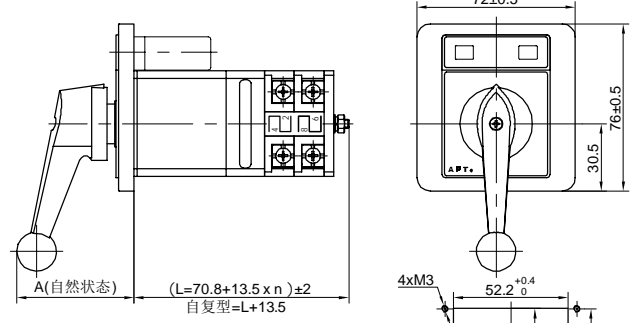


LW39-16N□□□

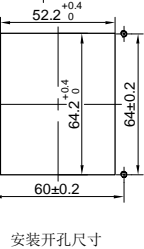


序号	型号	A处尺寸	备注
1	LW39-16NLCD	48.5±1	拉出时A尺寸<56
2	LW39-16NLFD	48.5±1	拉出时A尺寸<56
3	LW39-16NTCD	55.5±1	推进时A尺寸>48
4	LW39-16NTFD	55.5±1	推进时A尺寸>48

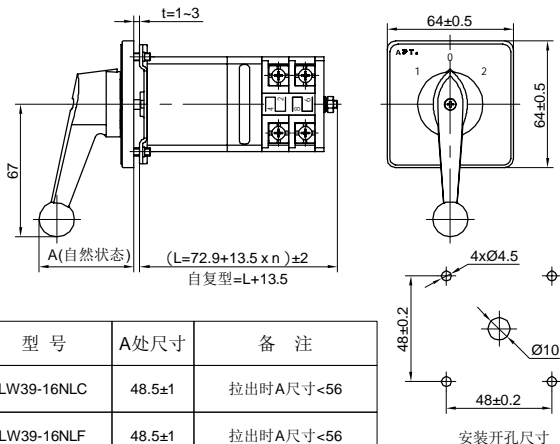
LW39-16NX□□



序号	型号	A处尺寸	备注
1	LW39-16NXLC	48.5±1	拉出时A尺寸<56
2	LW39-16NXLF	48.5±1	拉出时A尺寸<56
3	LW39-16NXTC	55.5±1	推进时A尺寸>48
4	LW39-16NXTF	55.5±1	推进时A尺寸>48
5	LW39-16NXLCD	48.5±1	拉出时A尺寸<56
6	LW39-16NXLFD	48.5±1	拉出时A尺寸<56
7	LW39-16NXTC	55.5±1	推进时A尺寸>48
8	LW39-16NXTFD	55.5±1	推进时A尺寸>48



LW39-16N□□□



序号	型号	A处尺寸	备注
1	LW39-16NLC	48.5±1	拉出时A尺寸<56
2	LW39-16NLF	48.5±1	拉出时A尺寸<56
3	LW39-16NTC	55.5±1	推进时A尺寸>48
4	LW39-16NTF	55.5±1	推进时A尺寸>48