

### 使用说明书

图号: APT0.507.007.9

**安装, 调整, 维修设备前, 请阅读并理解说明书。**

### 概述

#### 主要用途

TL-702系列警示灯广泛应用于机械、电力、化工、船舶、铁路、冶金等领域的电器控制电路中, 起信号提示、操作指示以及信号的远程监控等作用。

#### 型号的组成及其代表意义

TL-70 2 □ □ □ □ □ / □ □ □

① ② ③ ④ ⑤ ⑥ ⑦ ⑧ ⑨ ⑩

- ① 警示灯型号
- ② 规格代码: 0 (组合塔灯)-可缺省、1 (单灯)、2 (单灯)、3 (组合塔灯)
- ③ 光栅形式(只有TL-703要求标志): A (直栅)-可缺省 B (经纬栅)
- ④ 光组件的光源类型: L (LED)、B (白炽灯)、S (氙灯)
- ⑤ 发光形式代码: L (常亮)、F (闪亮/爆亮)、S (转亮)
- ⑥ 声组件的发声类型: B (蜂鸣器)、M (音乐)
- ⑦ 发声形式代码: I (间断)、C (连续)
- ⑧ 颜色: r (红)、g (绿色)、y (黄色)、b (蓝色)、w (白色)、声组件颜色为黑色, 代码为k
- ⑨ 电压等级: 22 (AC/DC12V)、23 (AC/DC24V)、18 (AC/DC75V)、26 (AC/DC110V)  
31 (AC220V)
- ⑩ 辅助代码

### 安全使用和注意事项

- 1) 检查产品型号是否符合选用要求;
- 2) 在安装、检修前必须先切断电源;
- 3) 电源电压应符合产品使用电压;
- 4) 避免化学溶剂接触本品。

### 技术特性

#### 技术参数

- 1) 额定绝缘电压 (Ui): 690V
- 2) 工频耐压: AC1890V, 50Hz, 5s
- 3) 额定电压/电流: 表1

#### 工作环境

- 1) 环境温度: -5°C ~ +40°C
- 2) 海拔高度: ≤2000m
- 3) 污染等级: 3级
- 4) 防护等级: IP65
- 5) 相对湿度: ≤98%

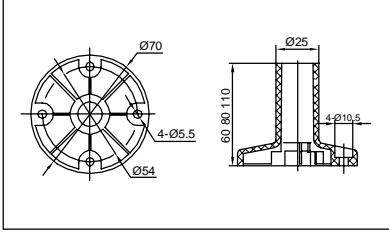
表1

电压(V)	状态 电流 (mA)		
	LED常亮	LED闪亮	LED转亮
AC/DC12	40~47	46~52	38~42
AC/DC24	40~45	46~52	38~42
AC/DC75	26~32	18~26	26~32
AC/DC110	26~32	18~26	26~32
AC220	26~32	26~32	26~32

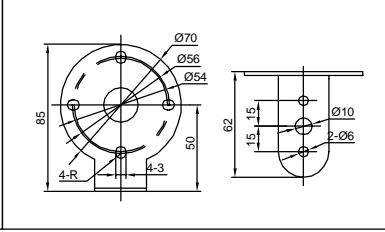
# 安装

## 安装方式

竖直安装TL-SZ-1/2/3



侧安装TL-CZ-1



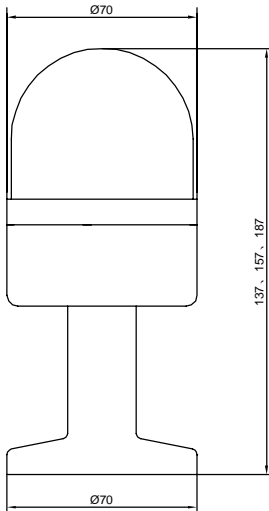
## 外形图

附图 1

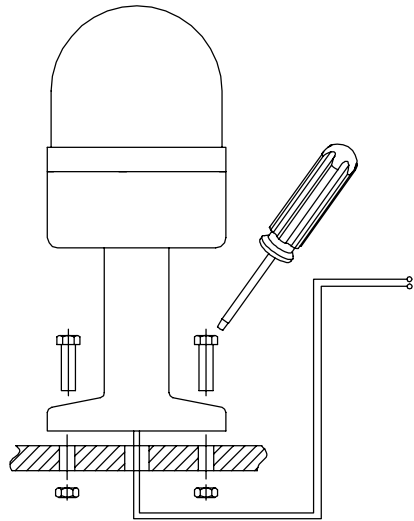
## 竖直安装示意图

附图 2

附图 1



附图 2



接上与电源线上的贴线标签  
中所需电压相一致的电源