

使用说明书

图号: APT0.507.007.1

安装, 调整, 维修设备前, 请阅读并理解说明书。

概述

主要用途

TL-50系列警示灯广泛应用于机械、电力、化工、船舶、铁路、冶金等领域的电器控制电路中, 起信号提示、操作指示以及信号的远程监控等作用。

型号的组成及其代表意义

TL-50 □ □ □/□ □ □ □

① ② ③ ④ ⑤ ⑥ ⑦ ⑧

- ① TL-50系列警示灯
- ② 规格种类: 0 (可缺省); 1
- ③ 光源类型: L (LED)、B (白炽灯)
- ④ 发光形式: L (常亮)、F (闪亮)
- ⑤ 发声形式: I (间断)、C (连续)、无标志 (不发声)
- ⑥ 颜色: r (红)、g (绿色)、y (黄色)、b (蓝色)、w (白色) (颜色排序: 从下往上)
- ⑦ 电压等级: 22 (AC/DC12V)、23 (AC/DC24V)、26 (AC/DC110V)、31 (AC220V)
- ⑧ 辅助代码

安全使用和注意事项

- 1) 检查产品型号是否符合选用要求;
- 2) 在安装、检修前必须先切断电源;
- 3) 电源电压应符合产品使用电压;
- 4) 避免化学溶剂接触本品。

技术特性

技术参数

- 1) 额定绝缘电压 (Ui): 400V
- 2) 工频耐压: AC1890V, 50Hz, 5s
- 3) 额定电压/电流:

电压	LED单灯	白炽灯单灯	蜂鸣器
Ue/Ie (单个组件)	AC/DC12V	60mA	260mA
	AC/DC24V	40mA	130mA
	AC/DC110V	25mA	30mA
	AC220V	25mA	16mA
最大电压波动	±10%Ue		
交流时的额定频率	40~60Hz		
蜂鸣器音量	E85dB (蜂鸣器水平方向10cm处)		

工作环境

- 1) 环境温度: -5℃~+40℃
- 2) 海拔高度: ≤2000m

苏州西门子电器有限公司天台分公司

地址: 浙江省天台县济公大道699-10号

营销中心: 上海市广中西路777弄55号启迪大厦

电话: 021-56553757

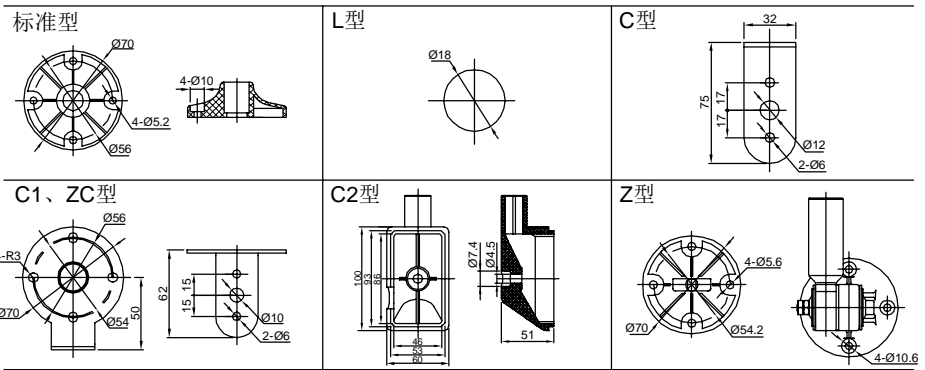
<http://www.china-apt.com>

2017.1

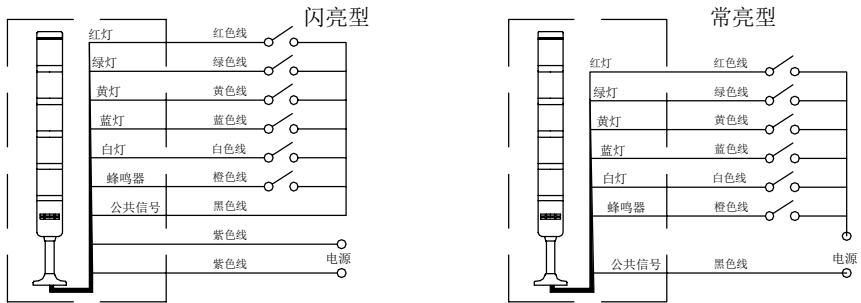
- 3) 污染等级：3级
- 4) 防护等级：IP20
- 5) 相对湿度：≤98%

安装

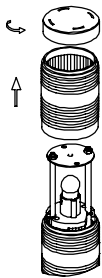
安装方式（附图）



4.2 接线方式（附图）



4.3 更换灯珠/外形尺寸（附图）



打开上盖，将外壳由下而上地取下来，即可更换同一电压等级的灯珠，也可根据灯珠颜色和外壳颜色自由调换各节之间的颜色。

