

使用说明书

图号: APT0.463.064

安装, 调整, 维修设备前, 请阅读并理解说明书。

1 概述

1.1 主要用途

ALH-0.66 保护级电流互感器采用高强度外壳全封闭结构。一般用于单根或多根母排穿越的继电保护回路, 也可以穿电缆, 当中心孔穿软质电缆时, 需根据型号标明的一次侧匝数穿芯。本产品为保护用互感器, 为保护系统检测短路故障而开发, 具有不同准确级和准确限值系数, 应用于低压配电保护系统。也可用于采集低压过载、短路信号, 与保护继电器配套使用。P1、P2表示一次极性端, S1、S2表示二次极性端。P1、S1及P2、S2为同名端(减极性)。

1.2 型号的组成及其代表意义

ALH-0.66 60X50 II-P 200/5 5P5 2.5VA 1T
① ② ③ ④ ⑤ ⑥ ⑦ ⑧

- ① 互感器型号: 沈阳变压器研究所注册批准的型号
- ② 额定电压等级: 0.66kV, 即660V
- ③ 穿孔规格: 见规格尺寸表
- ④ 互感器型号: II-P, III-P
- ⑤ 额定电流比: “/”前后分别为一次侧二次侧电流, 单位为 A
- ⑥ 准确度等级: P前面为准确级, 后面的为准确限值系数
- ⑦ 额定载荷: 输出载荷值, 单位为 VA
- ⑧ 穿芯匝数: 一次电流的穿芯匝数, 单位为 T

2 安全使用和注意事项

- 1) 严格按照铭牌上额定功率、额定变比、准确度等级使用本产品;
- 2) 二次接线端子S1、S2不得开路, 且负载接线保证接触良好, 以免互感器产生高电压危及设备和人身安全;
S1、S2应有一端可靠接地, 以防止一二次间绝缘击穿;
- 3) 二次回路连接导线应采用足够容量且中间无接头的铜芯绝缘线;
- 4) 二次绕组回路中所串入仪表的阻抗不应超过相关技术标准的规定;
- 5) 应避免继电保护用互感器和电能计量用互感器并用。

3 技术特性

3.1 技术参数

- 1) 额定一次电流 (I_{pn}): 200A~6300A
- 2) 额定二次电流 (I_{sn}): 5A/1A
- 3) 额定工作电压 (U_n): AC660V (50/60Hz)
- 4) 额定连续热电流 (I_{cth}): $1.2 \times I_{pn}$
- 5) 额定短时热电流 (I_{th}): $\geq 20 \times I_{pn}$ (1sec.)
- 6) 工频耐压: 3kV,
(1min, 50Hz; 外壳与二次端子间)
- 7) 绝缘等级: E
- 8) 接线端子的型式: 螺钉 (M5) 压片紧固式
- 8) 操作力矩: 拧紧力矩0.8~1.2N.m,
最大承受力矩2.4N.m
- 9) 安装及穿芯孔尺寸见“安装步骤与安装尺寸”
- 10) 防护等级: 端子IP00, 外壳IP40

11) 准确等级及对应误差值：（见表 1）

表1: 保护用电流互感器的误差限值（5P、10P）

准确级	在下列额定电流（%）下的电流误差 ±%	在下列额定电流（%）下的相位差		额定准确限值一次电 流下的复合误差 %
		±（'）	±crad	
5P	1	60	1.8	5
10P	3	-	-	10

3.2 工作环境

- 1) 使用环境温度：-25~40℃，存储温度：-40~70℃；24小时平均环境温度不超过 +35℃；
- 2) 空气相对湿度：24小时内平均不超过 95%，1个月内平均不超过 90%；
- 3) 安装地点的海拔：海拔不超过 1000m；
- 4) 振动或轻微地震：由外部原因引起的电流互感器振动或轻微地震可以忽略；
- 5) 污染等级：II类

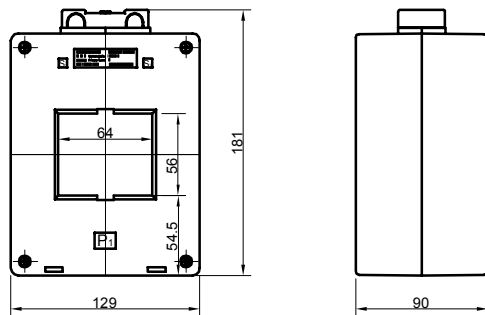
4 安装步骤与安装尺寸

4.1 安装步骤及安装方式

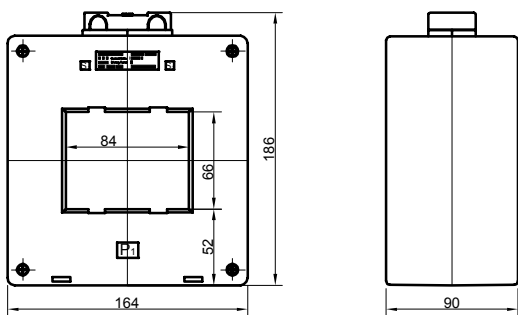
安装时一次侧和被保护线路串联，二次侧与电测仪表串联，且接线时保证极性相对应（P1对应S1；P2对应S2）。对于一次电流超过 5000A的产品使用时，铜牌和产品之间需要增加隔热垫，避免与产品直接接触，铜牌之间需要增加垫块。

4.2 外形尺寸（未注公差按 GB/T 1804-2000 IT18级）

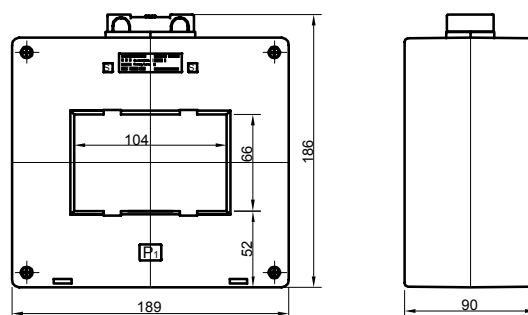
规格	外形尺寸(mm)				穿孔尺寸(mm)		安装方式
	W	H	D	B	A	E	
60X50II-P	129	181	90	54.5	64	56	C
80X60II-P	164	186	90	52	84	66	E
100X60II-P	189	186	90	52	104	66	E
125X60II-P	220	210	90	64	130	66	E
170X100II-P	255	219	60	50	170	106.5	E



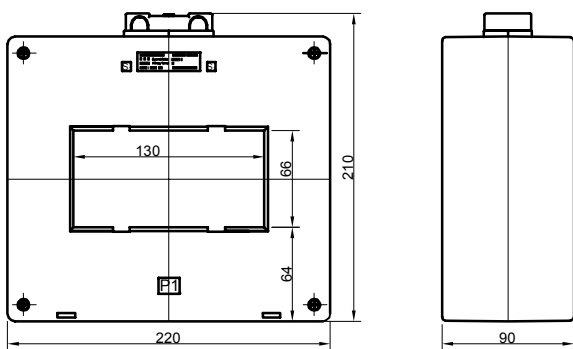
60X50II-P型外形尺寸图



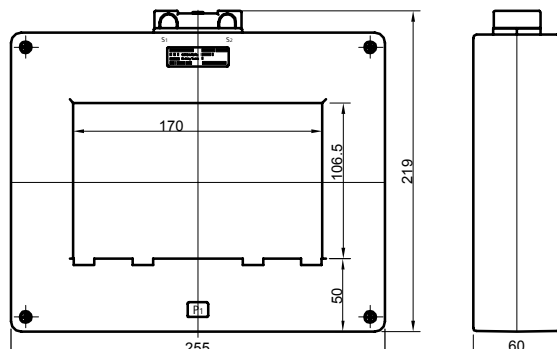
80X60II-P型外形尺寸图



100X60II-P型外形尺寸图

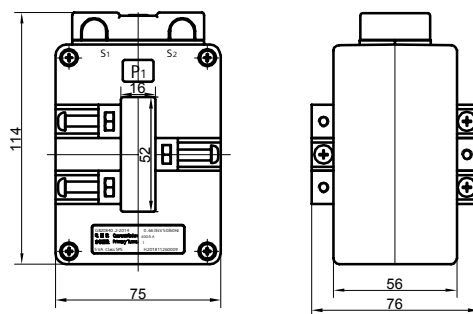


125X60II-P型外形尺寸图

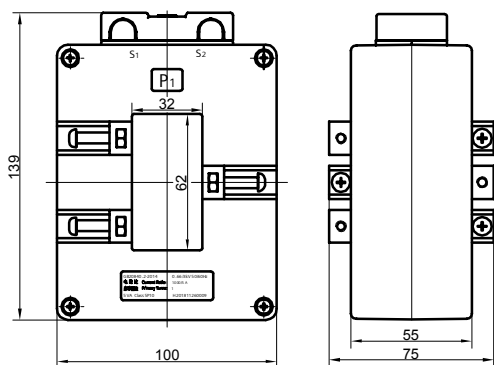


170X100II-P型外形尺寸图

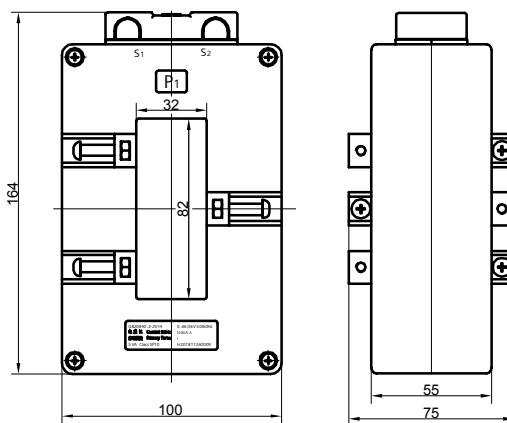
尺寸规格	外形尺寸(mm)			穿孔尺寸(mm)			安装方式
	W	H	D	A	E	Φ	
50III	75	114	56	16	52	/	J
60III	100	139	55	62	/	J	
80III	100	164	55	32	82	/	J
100III	100	189	55	32	102	/	J
120III	125	214	55	52	122	/	J
130III	130	220	55	55	131	/	J



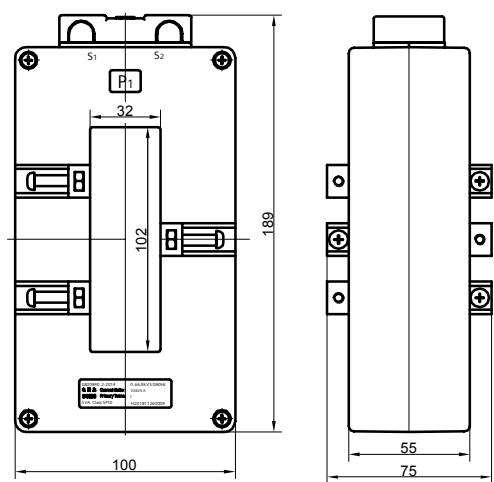
50III-P型外形尺寸图



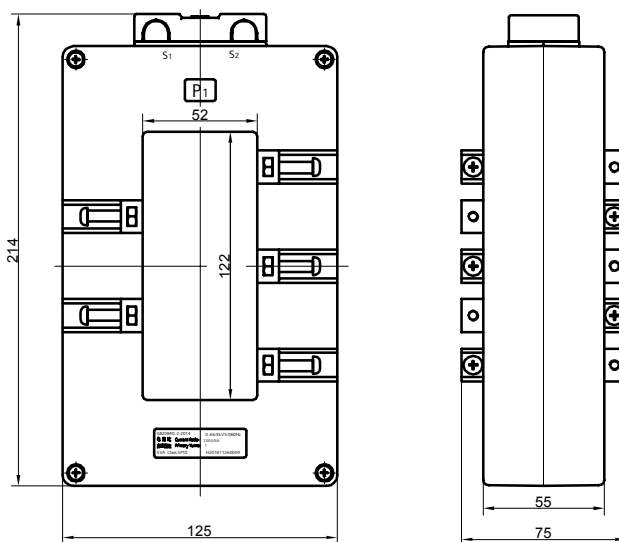
60III-P型外形尺寸图



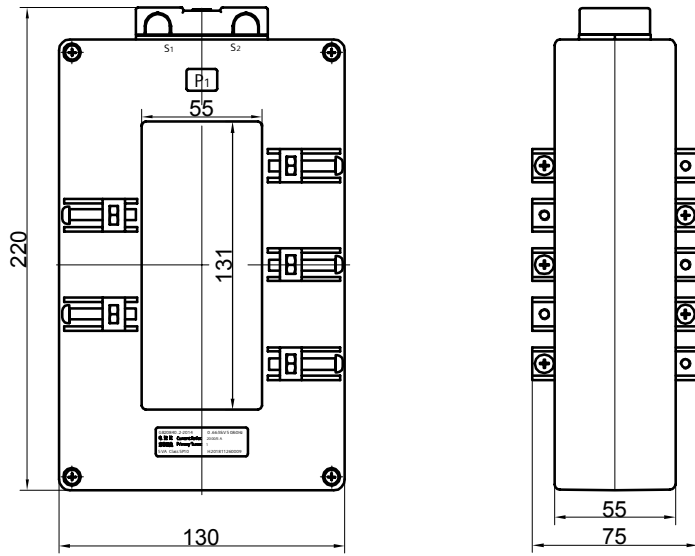
80III-P型外形尺寸图



100III-P型外形尺寸图



120III-P型外形尺寸图

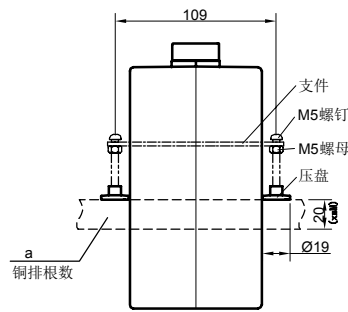


130III-P型外形尺寸图

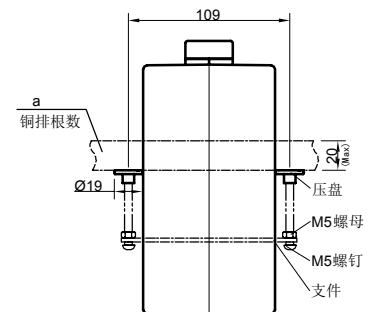
4.3 安装尺寸（未注公差按 GB/T 1804-2000 IT18级）

C、E 型安装尺寸

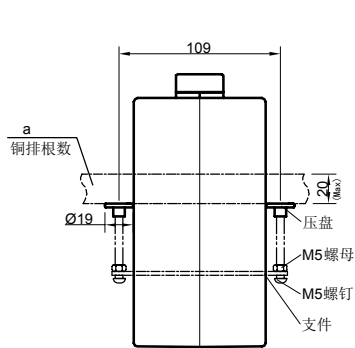
规格	尺寸 铜排 (mm)	a	
		C型	E型
60X50II-P	60X10	1-2	/
80X60II-P	80X10	/	1-2
100X60II-P	100X10	/	1-2
125X60II-P	125X10	/	1-3
170X100II-P	160X10	/	1-4



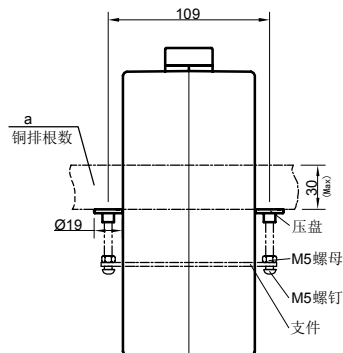
60X50II-P型安装尺寸图



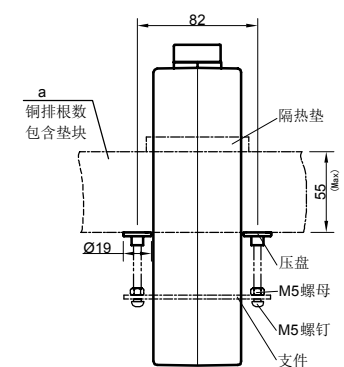
80X60II-P型安装尺寸图



100X60II-P型安装尺寸图



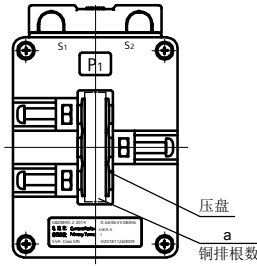
125X60II-P型安装尺寸图



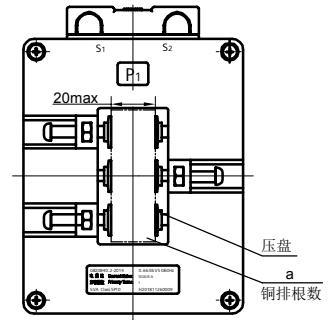
170X100II-P型安装尺寸图

J 型安装尺寸

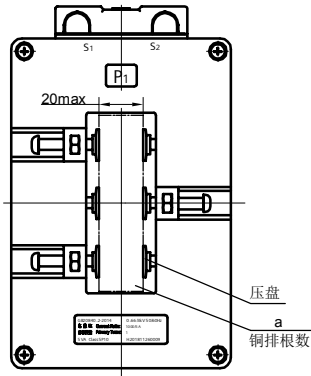
尺寸规格	铜排 (mm)	a		尺寸规格	铜排 (mm)	a J型
		J型	规格			
50III	50X10	1	100III	100X10	1-2	
60III	60X10	1-2	120III	120X10	1-3	
80III	80X10	1-2	130III	130X10	1-3	



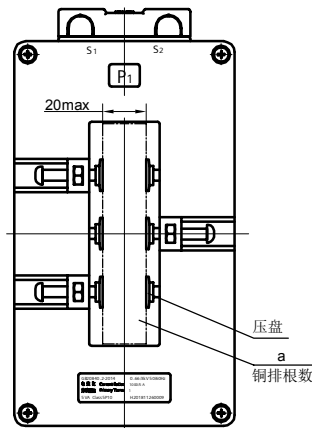
50III-P型安装尺寸图



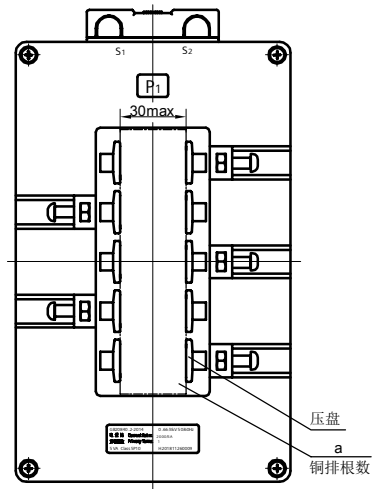
60III-P型安装尺寸图



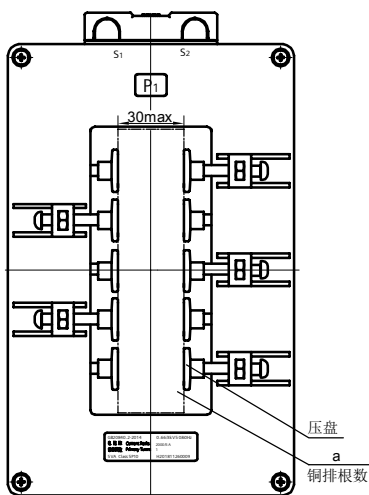
80III-P型安装尺寸图



100III-P型安装尺寸图



120III-P型安装尺寸图



130III-P型安装尺寸图