

## 产品使用说明书

安装, 调整, 维修设备前, 请阅读并理解说明书。

### 1 概述

#### 1.1 主要用途

ALH-0.66 开口式 (开合式) 电流互感器, 采用高强度外壳全封闭结构, 中心孔以穿铜牌为主, 也可以穿电缆; 适用于频率为 50-60Hz、额定电压为 660V 及以下的电路和设备中, 提供电流测量、监控和保护之用。该电流互感器铁芯采用分割式设计, 无需断开母线安装, 拆卸方便; HK 系列利用按钮开合, 操作便捷灵活高效, NK 系列利用螺钉锁定, 闭合可靠, SK 系列输出电流为毫安级, 广泛应用于电气线路和设备的电流测量、监控和保护。P1、P2 表示一次极性端, S1、S2 表示二次极性端。P1、S1 及 P2、S2 为同名端 (减极性)。

#### 1.2 型号的组成及其代表意义

##### 1) HK/NK 系列的型号解释

ALH -0.66 HK50X80 300/5 0.5R 2.5VA 1T □

① ② ③ ④ ⑤ ⑥ ⑦ ⑧ ⑨

- ① 互感器型号: 沈阳变压器研究所注册批准的型号
- ② 额定电压等级: 0.66kV, 即 660V
- ③ 辅助型号: HK 代表高效安装型开口式互感器; NK 代表常规型开口式互感器
- ④ 穿孔规格: 见规格尺寸表
- ⑤ 额定电流比: “/” 前后分别为一次侧二次侧电流, 单位为 A
- ⑥ 准确度等级: 数字表示准确度级, R 为级
- ⑦ 额定输出: 输出载荷值, 单位为 VA
- ⑧ 穿芯匝数: 一次电流的穿芯匝数, 单位为 T
- ⑨ 辅助代码: 无标注-按照常规型号供货; K-外壳为黑色; TH-湿热型; EP-英文铭牌

##### 2) SKL/SKJ 系列的型号解释

ALH -0.66 SK10L 50A/50mA 1R 30Ω 1T

① ② ③④⑤ ⑥ ⑦ ⑧ ⑨

- ① 互感器型号: 沈阳变压器研究所注册批准的型号
- ② 额定电压等级: 0.66kV, 即 660V
- ③ 辅助型号: SK 代表小型开口式互感器
- ④ 穿孔规格: 见规格尺寸表
- ⑤ 连接型式: L 代表连体式, J 代表铰链式
- ⑥ 额定电流比: “/” 前后分别为一次侧二次侧电流
- ⑦ 准确度等级: 数字表示准确度级, R 为级
- ⑧ 额定输出: 输出载荷值, 单位为 Ω
- ⑨ 穿芯匝数: 一次电流的穿芯匝数, 单位为 T

## 2 安全使用和注意事项

- 1) 严格按照铭牌上额定载荷、额定变比、准确度等级使用本产品;
- 2) HK 系列和 NK 系列二次接线端子 S1、S2 不得开路, 且负载接线保证接触良好, 以免互感器产生高电压危及设备和人身安全。S1、S2 应有一端可靠接地, 以防止一二次间绝缘击穿;
- 3) 互感器开启后再合上时, 需要对铁芯表面做无尘清洁处理, 同时保证磁芯接触完好, 否则会影响互感器精度;
- 4) 二次绕组回路中所串入仪表的阻抗不应超过相关技术标准的规定。

### 3 技术特性

#### 3.1 技术参数

- 1) 额定一次电流 (I<sub>pn</sub>) : HK(300A~1600A)、NK (150A~2000A)、SKL(5A~600A)、SKJ(5A~800A)
- 2) 额定二次电流 (I<sub>sn</sub>) : HK/NK(5A/1A)、SKL(2.5mA~100mA)、SKJ(2.5mA~100mA)
- 3) 额定工作电压 (U<sub>n</sub>) : AC660V (50/60Hz)
- 4) 额定连续热电流(I<sub>cth</sub>): HK/NK-1.2 x I<sub>pn</sub>
- 5) 额定短时热电流(I<sub>th</sub>): HK/NK-≥20x I<sub>pn</sub> (1sec.)
- 6) 工频耐压: 3kV, (1min,50Hz;外壳与二次端子间)
- 7) 绝缘等级: E
- 8) 外壳防火等级: HK/NK-V2、SK-V0
- 9) 接线端子的型式: HK-螺钉 (M5) 压片紧固式、NK-螺钉压片紧固式、SK-自带1M引出线 (一端剥线10mm浸锡)
- 10) 操作力矩: HK-拧紧力矩0.8~1.2N.m,最大承受力矩2.0N.m、NK-拧紧力矩0.4~0.8N.m,最大承受力矩1.2N.m
- 11) 安装及穿芯孔尺寸见“安装步骤与安装尺寸”
- 12) 防护等级: HK/NK-端子IP00, 外壳IP30
- 13) 准确等级及对应误差值: HK/NK-见表1、SK-比值差见表1

表1: 测量用电流互感器电流误差和相位差限值 (0.2级~1级)

准确级	在下列额定电流 (%) 下的电流误差 ±%				在下列额定电流 (%) 下的相位差							
					± (')				±crad			
	5	20	100	120	5	20	100	120	5	20	100	120
0.2	0.75	0.35	0.2	0.2	30	15	10	10	0.9	0.45	0.3	0.3
0.5	1.5	0.75	0.5	0.5	90	45	30	30	2.7	1.35	0.9	0.9
1.0	3	1.5	1	1	180	90	60	60	5.4	2.7	1.8	1.8

#### 3.2 工作环境

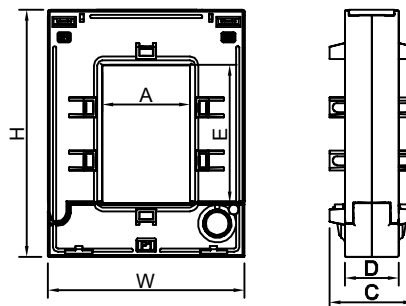
- 1) 使用环境温度: -25~40℃, 存储温度: -40~70℃; 24小时平均环境温度不超过+35℃;
- 2) 空气相对湿度: 24小时内平均不超过95%, 1个月内平均不超过90%;
- 3) 安装地点的海拔: 海拔不超过1000m;
- 4) 振动或轻微地震: 由外部原因引起的电流互感器振动或轻微地震可以忽略;
- 5) 污染等级: II类

### 4 安装步骤与安装尺寸

#### 4.1 外形尺寸 (未注公差按GB/T 1804-2000 IT18级)

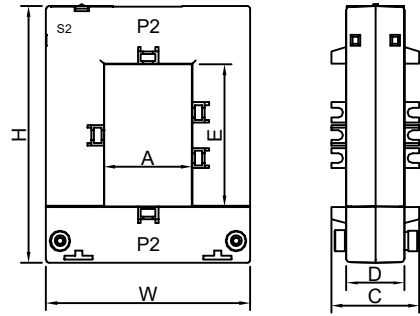
##### 4.1.1 HK系列外形尺寸

尺寸 规格	外形尺寸(mm)				穿孔尺寸(mm)		安装方式
	W	H	D	C	A	E	
HK20X30	91.1	112.5	40	58	22	32	A、J
HK50X80	117	147	32.3	50	52	82	
HK80X80	145.4	146	32.3	50	80.5	80.9	
HK80X120	145.4	185.5	32.3	50	80.6	120.8	



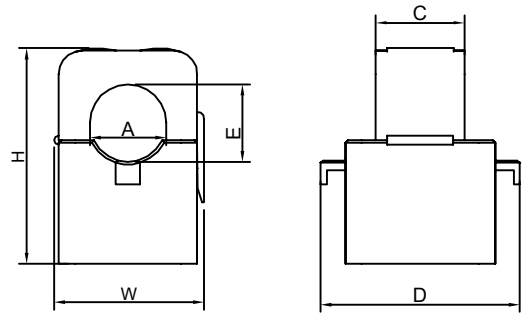
#### 4.1.2 NK系列外形尺寸

尺寸 规格	外形尺寸(mm)				穿孔尺寸(mm)		安装方式
	W	H	D	C	A	E	
NK20X30	89	112	33	47.5	20.6	32	J
NK50X80	116	146	33	49.8	50	81	A、J
NK80X80	146	147	33	49.8	80	81	
NK80X120	146	185	33	49.8	80	122	



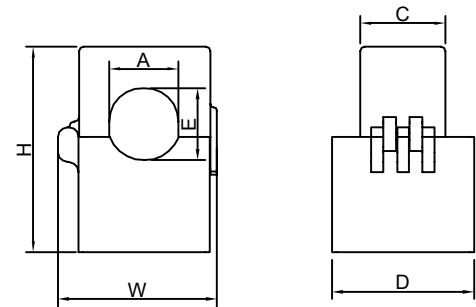
#### 4.1.3 SKL系列外形尺寸

尺寸 规格	外形尺寸(mm)				穿孔尺寸(mm)		安装方式
	W	H	D	C	A	E	
SK06L	21	30	20.5	8.3	6	6.2	直接挂
SK10L	26.5	41	26.7	14.5	10.2	10.7	
SK16L	32	46	42.5	19	16.2	16.5	直接挂+扎带捆绑
SK24L	48	66	42	22	24.8	24.2	
SK36L	61.2	83	46.5	21.5	36	36	



#### 4.1.4 SKJ系列外形尺寸

尺寸 规格	外形尺寸(mm)				穿孔尺寸(mm)		安装方式
	W	H	D	C	A	E	
SK10J	29.3	40.5	26	14	9.3	10.3	直接挂
SK16J	36.1	46.8	32.3	19.4	15.7	16.3	
SK24J	53	70	43.2	18.1	24.3	24.2	直接挂+扎带捆绑
SK36J	64.4	84.7	48	21.5	34.9	36.9	
SK46J	79.4	96.5	57	21.6	46	46.3	



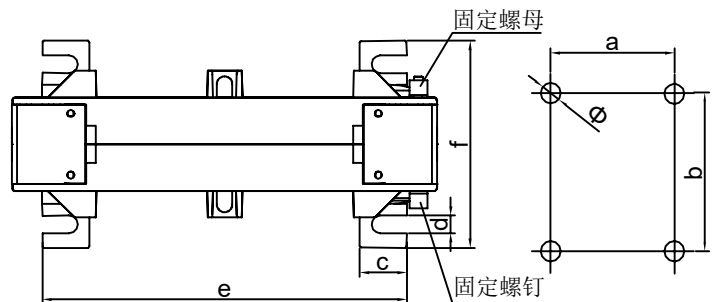
### 4.2 安装步骤及安装方式

#### 4.2.1 HK系列安装步骤及安装方式

- 1) 先确认二次侧接线极性 (P1对应S1; P2对应S2);
- 2) 二次侧与电测仪表串联;
- 3) 打开产品的固定螺钉和卡扣, 清洁铁芯表面, 将产品挂到铜牌上, 锁上固定螺钉, 再扣上卡扣;
- 4) 利用产品自带的螺钉将压盘压住铜牌, 固定好产品。

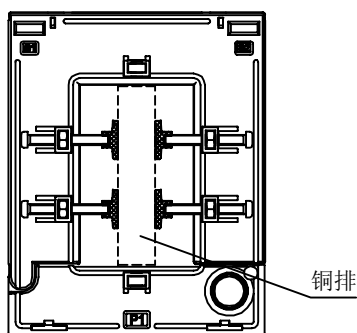
#### A型安装尺寸

尺寸 规格	安装尺寸(mm)						
	a	b	c	d	e	f	Φ
HK20X30	52	56	15	5.5	67	68	5.5
HK50X80	80	56	15	5.5	95	68	5.5
HK80X80	108.5	56	15	5.5	123.5	68	5.5
HK80X120	108.5	56	15	5.5	123.5	68	5.5



#### J 型安装尺寸

规格	尺寸 铜排 (mm)	a
		J型
HK20X30	30X5	1
HK50X80	80X10	1
HK80X80	80X10	1-2
HK80X120	120X10	1-2

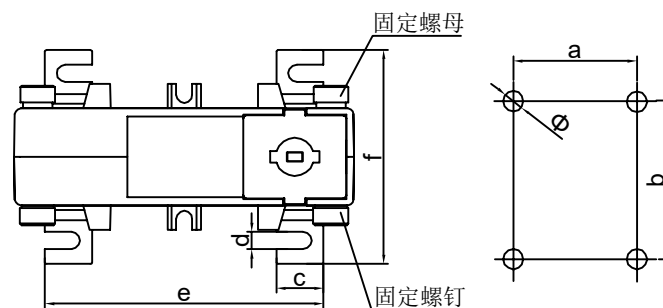


#### 4.2.2 NK系列安装步骤及安装方式

- 1) 先确认二次侧接线极性 (P1对应S1; P2对应S2);
- 2) 二次侧与电测仪表串联;
- 3) 打开产品的固定螺钉, 清洁铁芯表面, 将产品挂到铜牌上, 锁上固定螺钉, 需要注意上下壳体的P1和P2要一一对应, 不能装反;
- 4) 利用产品自带的螺钉将压盘压住铜牌, 固定好产品。

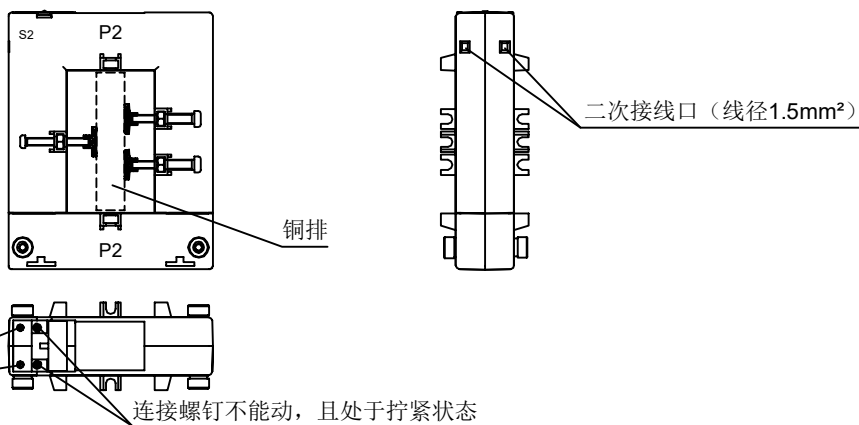
#### A 型安装尺寸

规格	安装尺寸(mm)						
	a	b	c	d	e	f	$\Phi$
NK20X30	52	56	16	6	68	71	5.5
NK50X80	79	56	16	6	95	71	5.5
NK80X80	109	56	16	6	125	71	5.5
NK80X120	109	56	16	6	125	71	5.5



#### J 型安装尺寸

规格	尺寸 铜排 (mm)	a
		J型
NK50X80	80X10	1
NK80X80	80X10	1-2
NK80X120	120X10	1-2



#### 4.2.3 SK系列安装步骤及安装方式

- 1) 先确认二次侧接线极性 (P1对应S1, P2对应S2; 白线或者红线代表S1, 黑线代表S2);
- 2) 二次侧与电测仪表串联;
- 3) 打开产品的卡扣打开, 清洁铁芯表面, 将产品挂到电缆上, 扣上卡扣;
- 4) 两侧带卡钩的产品可以辅助用扎带将产品绑在电缆上。

